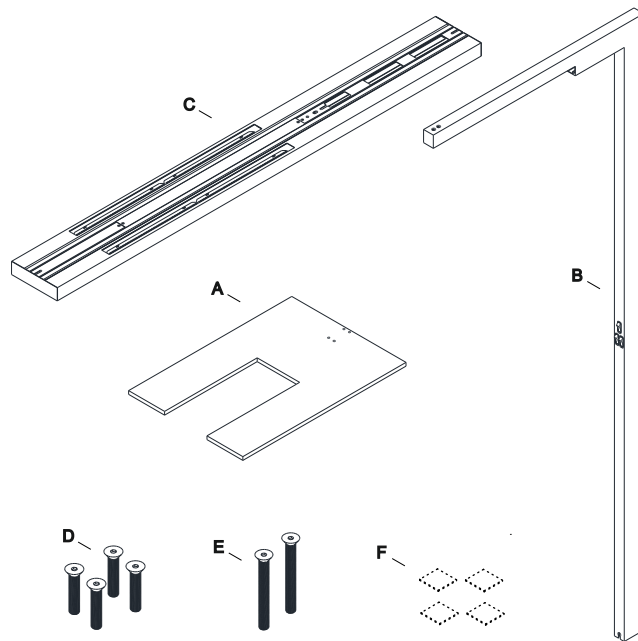
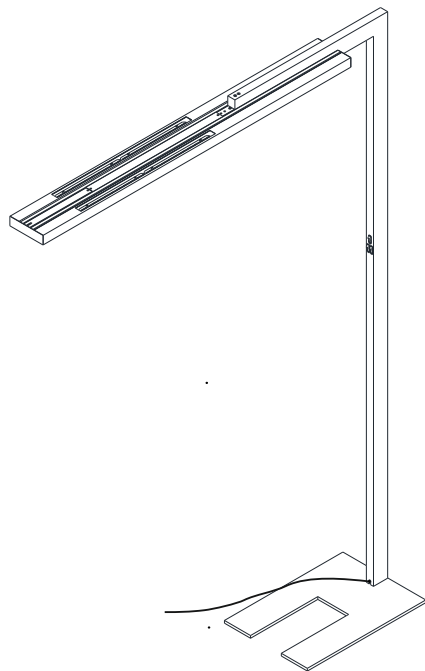


Montageanleitung

Teile / Parts



Technische Daten:

Anschlussspannung: 230-250V / 50-60Hz

Leuchtmittel: LED

Systemleistung: 72 W

Nur autorisiertes Fachpersonal darf die Montage und Inbetriebnahme der Leuchte/n unter Berücksichtigung dieser Montageanleitung und aller für den jeweiligen Anwendungsbereich geltenden Normen und Vorschriften durchführen. Dieses Qualitätsprodukt wurde mit Sorgfalt hergestellt und verpackt. Sollte sich dennoch ein Grund zur Beanstandung ergeben, so wenden Sie sich bitte an den Fachhändler, bei dem Sie das Produkt erworben haben. Muss das Produkt zur Reparatur eingeschickt werden, benutzen Sie bitte ausschließlich die Originalverpackung und fügen Sie bitte unbedingt diesen Garantieschein bei. Ohne Originalverpackung und Garantieschein kann eine eventuelle Garantie für das Produkt nicht übernommen werden. Bei Bedarf können Sie die entsprechende Verpackung bei uns beziehen. (Stand: April 2010)

Mounting and commissioning of the luminaire/s may only be performed by authorized personnel, in accordance with this mounting instructions and any standards and regulations applicable to the respective area of application. This quality product has been manufactured and packed with great care. Should there still be reason for complaint, please contact the retailer where you purchased the product. If the product has to be sent in for repairs, please only use the original box and always include this guarantee note in the box. We cannot assume any guarantee for the product without the original box and the guarantee note. If necessary, you can purchase the corresponding box from us (as of April 2010).

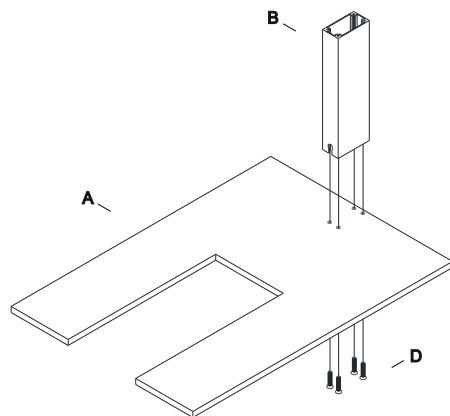
Montageanleitung / Mounting Instruction GRADO L

BYOK

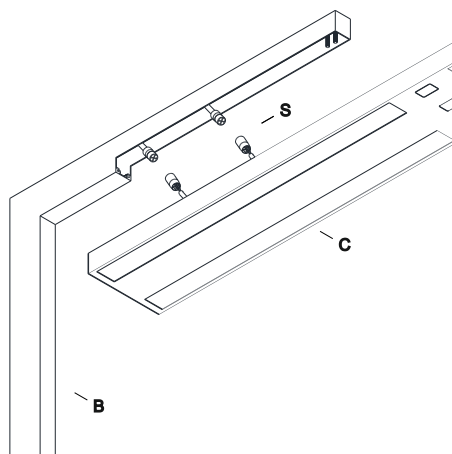
BYOK GMBH INDUSTRIESTRASSE 17 D 25462 RELINGEN
TEL +49 4101 59990 FAX +49 4101 599955 INFO@BYOK.LIGHTING

Montageanleitung /

1

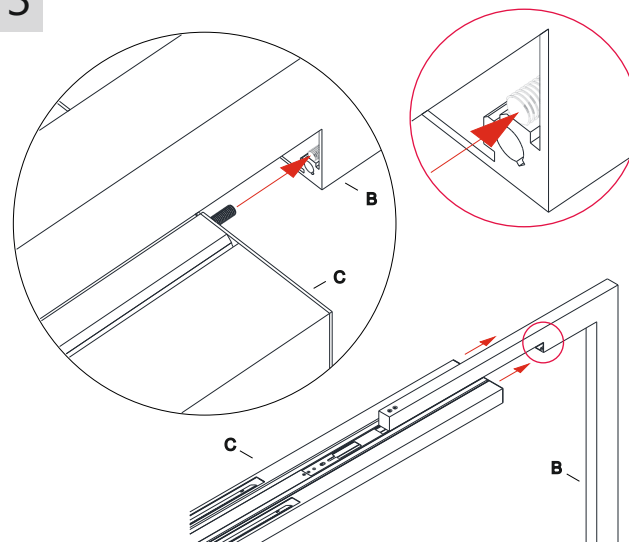


2

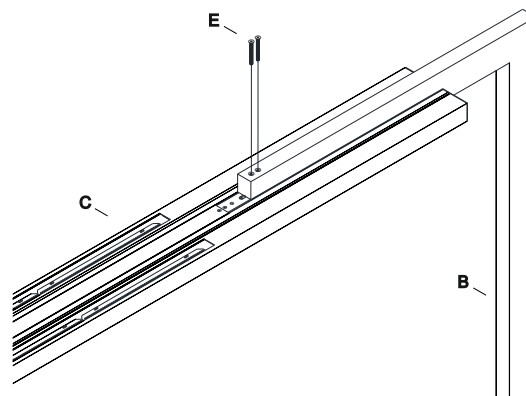


Mounting Instruction

3



4



GRADO L

DE

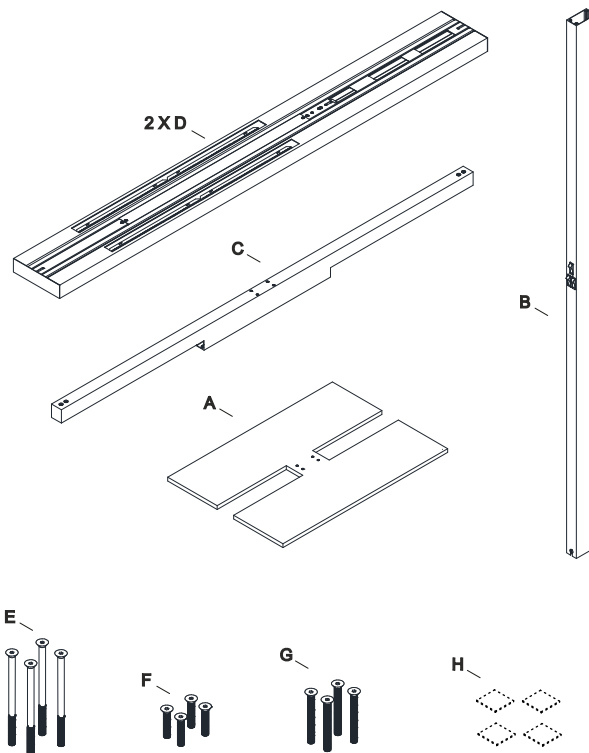
- I Schrauben Sie den Leuchtenfuß (A) auf den Stiel (B) mit den mitgelieferten Schrauben (D) (Zeichnung 1). Achten Sie darauf, dass der Kabelaustritt zur Ausklinkung des Fußes zeigt. Je nach Bodenbelag können die mitgelieferten selbstklebenden Filzfüße (F) unter die Fußplatte (A) angebracht werden.
- II Stecken Sie den Stecker (S) vom Leuchtenkopf (C) in die Buchse vom Stiel (B) (Zeichnung 2).
- III Setzen Sie den Leuchtenkopf (C) unter den Stielkopf (B) und schieben Sie ihn durch die Nutlinie bis zum Schnitt (Zeichnung 3).
- IV Befestigen Sie den Leuchtenkopf (C) unter dem Stielkopf (B) mit den mitgelieferten Schrauben (E) (Zeichnung 4).

EN

- I Fix the base plate (A) and the shaft (B) with 4 screws (D) (Illustration 1). Make sure that the cable outlet point is to the notch of the foot. According to the ground floor you can fix the self-adhesive felt pats (F) under the base plate (A).
- II Plug the plug (S) of the lamp head (C) into the socket from the shaft (B) (Illustration 2).
- III Place the lamp head (C) under the shaft head (B) and slide along through the groove line until the cut (Illustration 3).
- IV Then fix the lamp head (C) under the shaft head (B) with 2 screws (E) (Illustration 4).

Montageanleitung

Teile / Parts



Technische Daten:
Anschlussspannung: 230-250V / 50-60Hz
Leuchtmittel: LED
Systemleistung: 144 W

!!! Nur autorisiertes Fachpersonal darf die Montage und Inbetriebnahme der Leuchte/n unter Berücksichtigung dieser Montageanleitung und aller für den jeweiligen Anwendungsbereich geltenden Normen und Vorschriften durchführen. Dieses Qualitätsprodukt wurde mit Sorgfalt hergestellt und verpackt. Sollte sich dennoch ein Grund zur Beanstandung ergeben, so wenden Sie sich bitte an den Fachhändler, bei dem Sie das Produkt erworben haben. Muss das Produkt zur Reparatur eingeschickt werden, benutzen Sie bitte ausschließlich die Originalverpackung und fügen Sie bitte unbedingt diesen Garantieschein bei. Ohne Originalverpackung und Garantieschein kann eine eventuelle Garantie für das Produkt nicht übernommen werden. Bei Bedarf können Sie die entsprechende Verpackung bei uns beziehen. (Stand: April 2010)

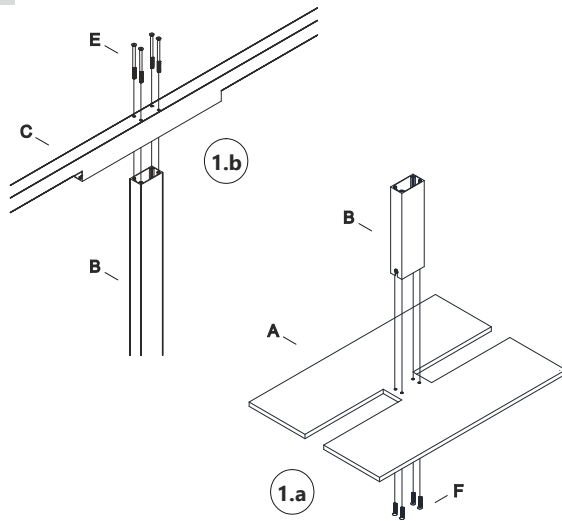
!!! Mounting and commissioning of the luminaire/s may only be performed by authorized personnel, in accordance with this mounting instructions and any standards and regulations applicable to the respective area of application. This quality product has been manufactured and packed with great care. Should there still be reason for complaint, please contact the retailer where you purchased the product. If the product has to be sent in for repairs, please only use the original box and always include this guarantee note in the box. We cannot assume any guarantee for the product without the original box and the guarantee note. If necessary, you can purchase the corresponding box from us (as of April 2010).

Montageanleitung / Mounting Instruction GRADO T
BYOK GMBH INDUSTRIESTRASSE 17 D 25462 RELINGEN
TEL +49 4101 59990 FAX +49 4101 599955 INFO@BYOK.LIGHTING

BYOK

Montageanleitung /

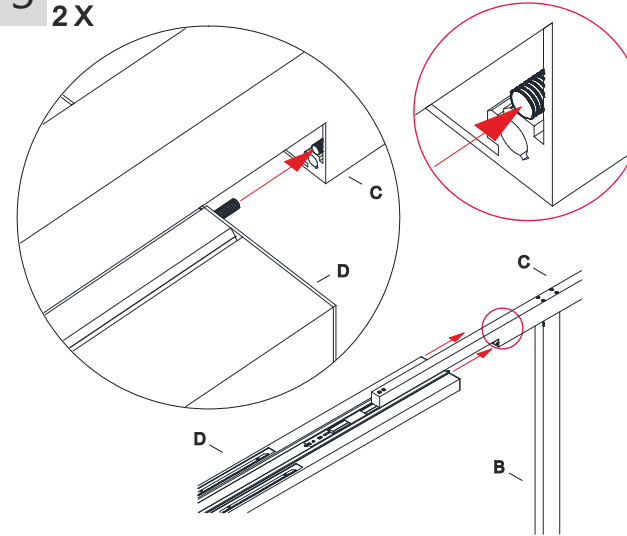
1



Mounting Instruction

3

2X



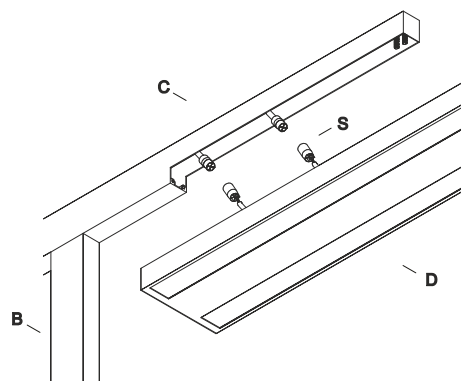
GRADO T

DE

- I Schrauben Sie den Leuchtenfuß (A) auf den Stiel (B) mit den mitgelieferten Schrauben (F) (Zeichnung 1.a) Achten Sie darauf das der Kabelaustritt zur Ausklinkung des Fusses zeigt. Befestigen Sie dann den Stielkopf (C) mit 4 Schrauben (E) am anderen Ende der Stiels (B) (Zeichnung 1.b). Je nach Bodenbelag können die mitgelieferten selbstklebenden Filzfüsse (H) unter die Fußplatte (A) angebracht werden.
- II Stecken Sie den Stecker (S) vom Leuchtenkopf (D) in die Buchse vom Stielkopf (C) (Zeichnung 2).
- III Setzen Sie den Leuchtenkopf (D) unter den Stielkopf (C) und schieben Sie ihn durch die Nutlinie bis zum Schnitt (Zeichnung 3)
- IV Befestigen Sie den Leuchtenkopf (D) unter dem Stielkopf (C) mit den mitgelieferten Schrauben (G) (Zeichnung 4). Wiederholen Sie letzte drei Vorgang für das andere Ende des Stielkopfs(C).

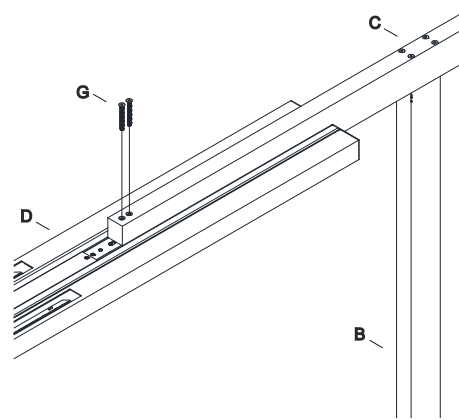
2

2X



4

2X



EN

- I Fix the base plate (A) and the shaft (B) with 4 screws (F) (Illustration 1.a). Make sure that the cable outlet point is to the notch of the foot. Then fix the shaft head (C) on the other end of the shaft (B) with 4 screws (E) (Illustration 1.b). Depending on the surface of the ground floor you can fix the self-adhesive felt pats (H) under the base plate (A).
- II Plug the plug (S) of the lamp head (D) into the socket from the shaft head (C) (Illustration 2).
- III Place the lamp head (D) under the shaft head (C) and slide along through the groove line until the cut (Illustration 3).
- IV Then fix the lamp head (D) under the shaft head (C) with 2 screws (G) (Illustration 4). Repeat last three steps for the other end of the shaft head (C).