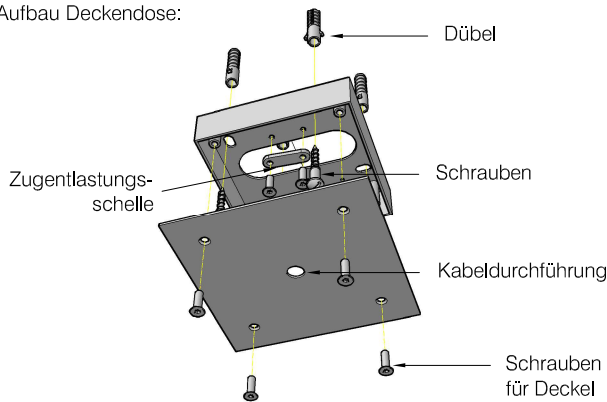


Aufbau Deckendose:



Hinweis:

Der Abstand zur Decke, wie auch zu Gegenständen und Personen unter der Leuchte, muss jeweils mindestens 0.5m betragen.

ACHTUNG!

Vor der Montage muss die Anschlussleitung stromlos sein.

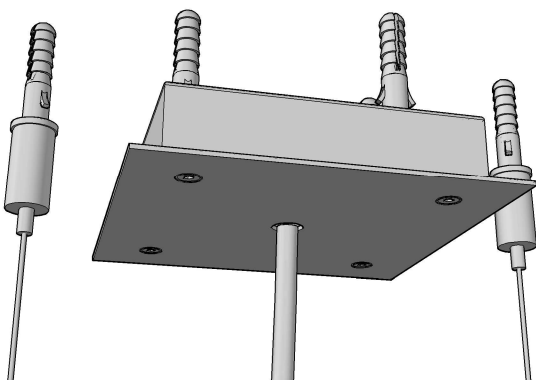
Montage:

Es wird empfohlen, die Montage durch einen Fachbetrieb vornehmen zu lassen. Wir bitten um Verständnis dafür, dass wir nur bei sachgemäßer Montage eine Garantie übernehmen können.

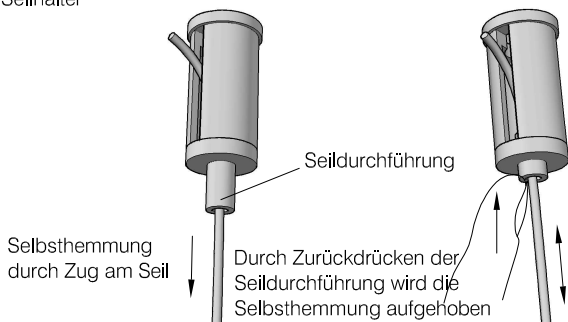
Bringen Sie die Leuchte in Augenhöhe oder geringfügig höher auf. So wird eine Blendung durch das Leuchtmittel vermieden.

- 1 Legen Sie die Leuchte auf den Tisch bzw. Boden und richten Sie diese auf die gewünschte Position, beispielsweise auf den Tisch bzw. im Raum, aus.
- 2 Loten Sie die Befestigungspunkte zur Decke und montieren Sie die Seilhalter auf die gerade geloteten Punkte.
- 3 Montieren Sie das Gehäuse der Deckendose an der gewünschten Position.
- 4 Führen Sie das Kabel durch die Abdeckplatte der Deckendose, dieser bleibt zunächst auf der Leuchte liegen.
- 5 Schrauben Sie das Drahtseilende mit dem Gewindeteil in den Rahmen der Leuchte und führen Sie das andere Ende der Drahtseile in die Seilhalter.
- 6 Bringen Sie die Leuchte auf die gewünschte Höhe und kürzen Sie danach die überstehenden Seile.
- 7 Ziehen Sie nun das Kabel durch die Zugentlastungsschelle in der Deckendose und ziehen Sie diese an. Dabei wird das Kabel so eingestellt, dass es eine leichte S-Form beschreibt.
- 8 Kürzen Sie das Kabel und schließen Sie dieses an.
- 9 Schieben Sie die Abdeckung hoch und fixieren Sie diese mit den Befestigungsschrauben.

Deckendose und Halter:



Seilhalter



Dimmen:

Der Leuchter ist mit einem Drehregler ausgestattet

Reinigung:

Es wird empfohlen, die Leuchte mit einem weichen, trockenen Tuch zu reinigen. Die Glaselemente können Sie mit jedem handelsüblichen Glasreiniger reinigen.

