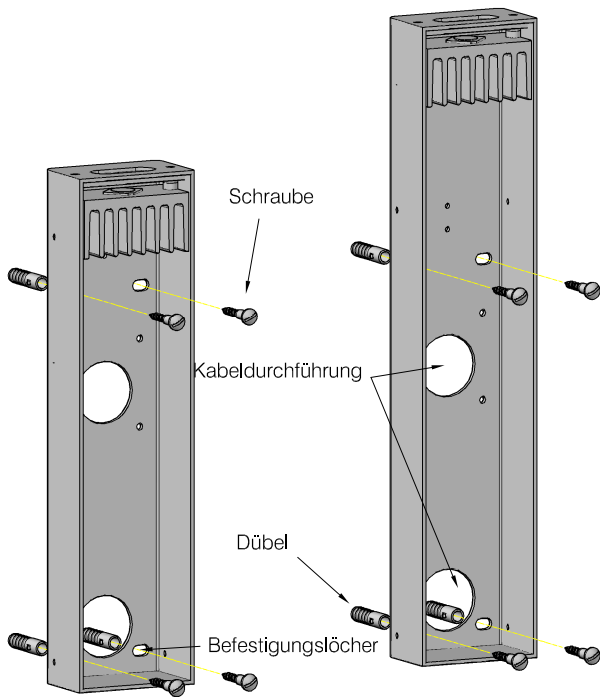
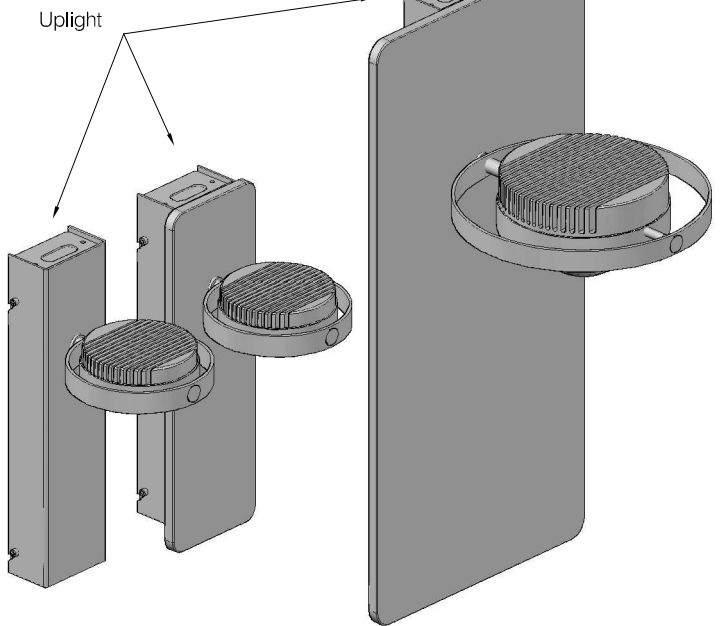


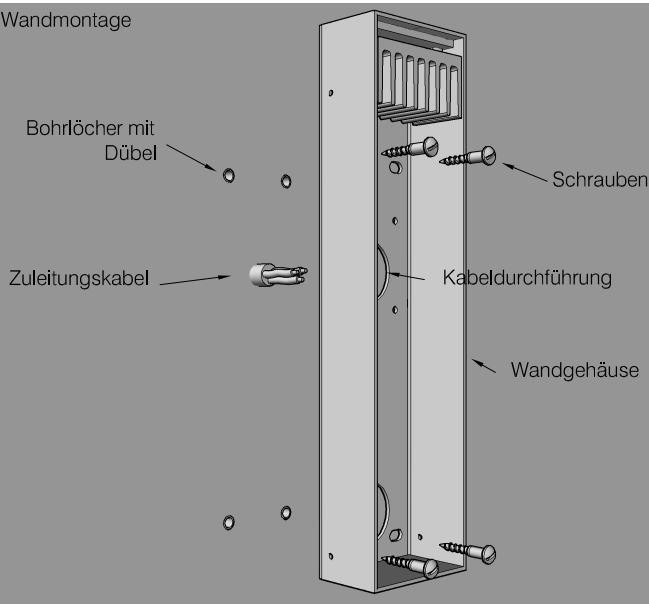
Wandgehäuse



Ocular Wand  
Ocular Wand Serie 100  
mit und ohne Glasscheibe



Wandmontage



Hinweis:

Hängen Sie die Leuchte in Augenhöhe oder geringfügig höher auf. So wird eine Blendung durch das Leuchtmittel vermieden. Der Abstand zur Decke, wie auch z. B. zu einem Tisch unter der Leuchte, muss jeweils mindestens 0.5m betragen.

ACHTUNG!

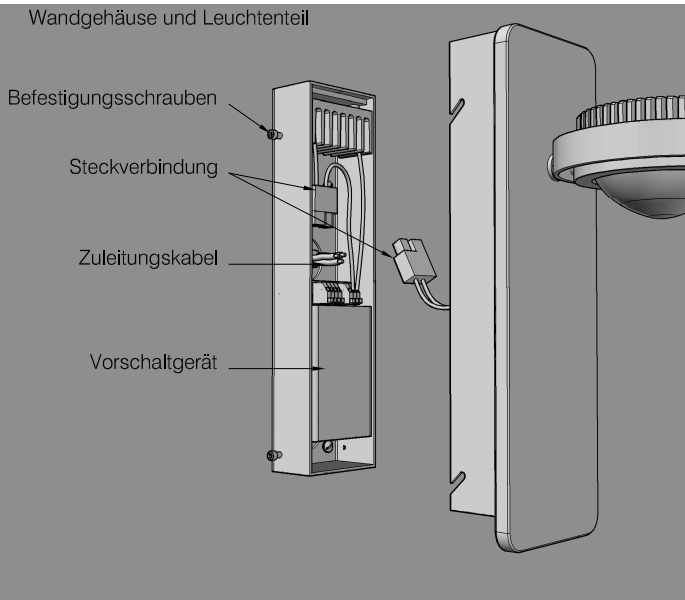
Vor der Montage muss die Anschlussleitung stromlos sein.

Montage:

Es wird empfohlen, die Montage durch einen Fachbetrieb vornehmen zu lassen. Wir bitten um Verständnis dafür, dass wir nur bei sachgemäßer Montage eine Garantie übernehmen können.

1. Lösen Sie die Befestigungsschrauben und Trennen Sie den Leuchenteil vom Wandgehäuse. Die Befestigungsschrauben bleiben im Wandgehäuse.
2. Führen Sie das Zuleitungskabel durch die Kabeldurchführung und markieren Sie die Bohrlöcher durch die Befestigungslöcher des Wandgehäuses.
3. Befestigen Sie die Montageplatte mit Dübel und Schraube an der Wand.
4. Verbinden Sie die Zuleitungskabel mit dem Vorschaltgerät und dem Erdleiter .
5. Stecken Sie die beiden Steckverbindungen zusammen und haken Sie den Leuchenteil auf die Befestigungsschrauben. Achten Sie darauf das kein Kabel eingeklemmt wird.
6. Ziehen Sie die Befestigungsschrauben handfest an.
7. Die Leuchte ist geerdet, wenn das Wandschild ordnungsgemäß mit der Montageplatte verbunden ist.
8. Die Befestigungsschrauben dürfen sich nicht von Hand lösen lassen. Benutzen Sie an einer der vier Schrauben eine Zahnscheibe um das Lösen der Schraube zu verhindern. (Laut DIN EN60598 müssen bei mechanischen Verbindungen die eine Schutzleiterverbindung darstellen, das Lösen dieser Verbindung verhindert werden). Die Leuchte darf nur dann betrieben werden, wenn sie vollständig montiert wurde.

Wandgehäuse und Leuchenteil



Dimmen:

Das Vorschaltgerät hat eine Schnittstelle für einen 1-10V Dimmer Dimmer bitte vor dem Festeinbau testen.

Reinigung:

Es wird empfohlen, die Leuchte mit einem weichen, trockenen Tuch zu reinigen. Die Glaselemente können Sie mit jedem handelsüblichen Glasreiniger reinigen.