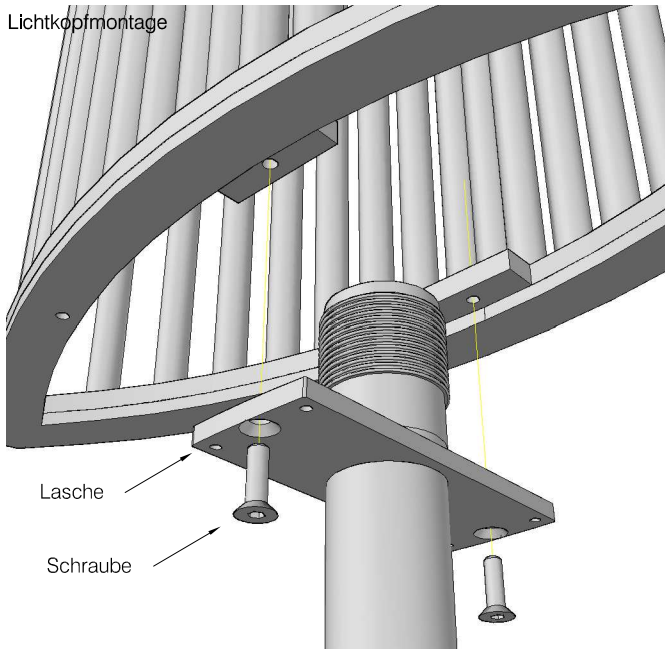
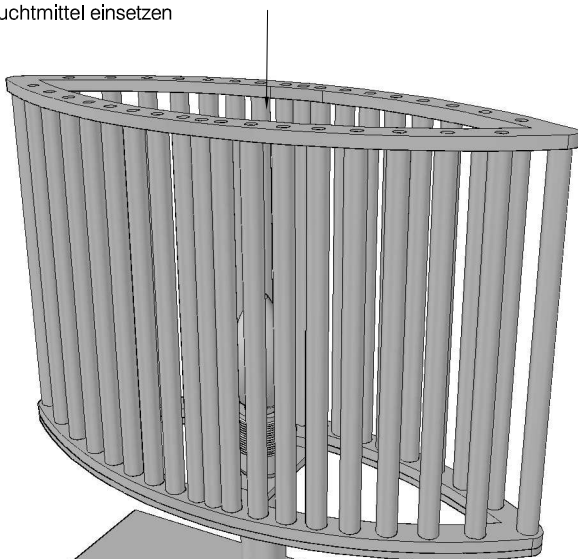


Lichtkopfmontage



Leuchtmittel einsetzen



Hinweis

Der Abstand zur Wand, wie auch zu Gegenständen und Personen, muss jeweils mindestens 30cm betragen.

ACHTUNG!

Stecken Sie den Stecker erst nach der vollständigen Montage und erst nach dem die Leuchte auf einer festen, ebenen und geraden Fläche steht, ein.

Montage

Es wird empfohlen, die Montage durch einen Fachbetrieb vornehmen zu lassen. Wir bitten um Verständnis dafür, dass wir nur bei sachgemäßer Montage eine Garantie übernehmen können.

Lichtkopfmontage

Setzen Sie den Lichtkopf auf die Lasche und schrauben Sie den Lichtkopf mit den beiliegenden Schrauben fest.

Leuchtmittel einsetzen

Setzen Sie das beiliegende Leuchtmittel ein. Die Fassung ist mit einem handelsüblichen Schraubgewinde "E14" ausgestattet. Das Leuchtmittel kann im zusammengebauten Zustand von oben eingesetzt bzw. ausgetauscht werden.

Ein-, Ausschalten und Dimmen der Leuchte

Zum Einschalten der Leuchte drehen Sie das Dimmrad solange, bis die Leuchte die gewünschte Helligkeit erreicht hat. Drehen Sie das Einstellrad nicht mit Kraft gegen den Anschlag. Zum Ausschalten drehen Sie das Einstellrad zurück. Drehen Sie das Einstellrad nicht mit Kraft gegen den Anschlag.

Reinigung der Leuchte

Reinigen Sie die Leuchte nur im völlig ausgekühltem Zustand und nur bei gezogenem Netzstecker. Es wird empfohlen, die Leuchte mit einem weichen trockenen Tuch zu reinigen. Zur Reinigung der Glasstäbe kann ein handelsüblicher Glasreiniger verwendet werden. Verunreinigungen auf den Metallteilen können ebenfalls mit einem Glasreiniger entfernt werden.