

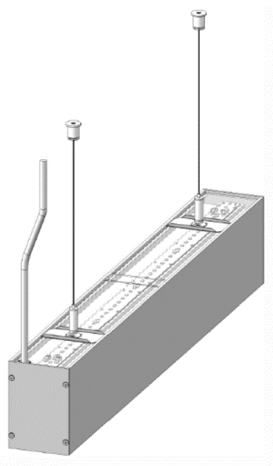


Montageanleitung

multipro LINE 45 PDI

multipro LINE 67 PDI

Linus 45 PDI



Allgemeine Informationen:

Um die Betriebssicherheit und Funktion zu gewährleisten, muss die Montageanleitung befolgt werden.

Für die Installation und den Betrieb dieser Leuchten sind die jeweiligen nationalen Installations- und Sicherheitsvorschriften zu beachten. Die Installation ist nur von fachkundigem Personal durchzuführen.

Bei sichtbaren Beschädigungen sind die Leuchten nicht in Betrieb zu nehmen.

Der Hersteller übernimmt keine Haftung für Schäden, die durch eine fehlerhafte Montage, einen unsachgemäßen Einsatz oder eine Veränderung der Leuchten entstehen.

Das Leuchtengehäuse darf nicht verdreht, verwunden, formschlüssig, durchgebogen oder als Konstruktionshilfe montiert werden.

LED-Module und Betriebsgeräte sind durch fachkundiges Personal auszutauschen.

Vor Montagebeginn überzeugen Sie sich von der richtigen Anzahl und Qualität der gelieferten Komponenten.

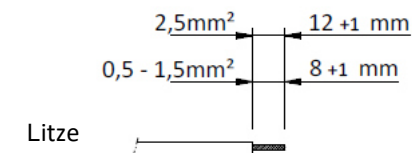
Bewahren Sie diese Anleitung für zukünftige Wartungsarbeiten oder Demontagen auf.

Stand 03.2024 / **801005**

Alle technischen Daten sowie Gewichts- und Maßangaben sind sorgfältig erstellt. Irrtum vorbehalten. Produktabbildungen sind beispielhaft und können vom Original abweichen. Änderungen, die dem Fortschritt dienen, behalten wir uns vor.

Abisolierung der Netzanschlussleitung

Bauseitige Netzanschlussleitung abisolieren.



Die Anschlussleitungen für Steuereingänge dimmbarer Konverter (DALI etc.) sind 230 V netzspannungsfest auszulegen.

In DALI-Installationen, bei denen (noch) kein DALI-Steuergerät angeschlossen ist, sind die offenen DALI-Leitungen in der Unterverteilung kurzzuschließen.

Stromeinstellung über DIP-Schalter, Widerstand oder NFC voreingestellt. Wahlweise nach Planervorgaben bauseitig einstellbar.

Befestigungsabstände

	Profillänge in mm (ohne Endkappen)	Anzahl der Befestigungen	Abstand X in mm
mp LINE 45/67 PDI	1126	2	926
mp LINE 45/67 PDI	1686	2	1486
mp LINE 45/67 PDI	2246	3	2x 1023
Linus 45 PDI	1406	2	1206

Lichtbandsysteme : max. Befestigungsabstände ≤ 1500mm

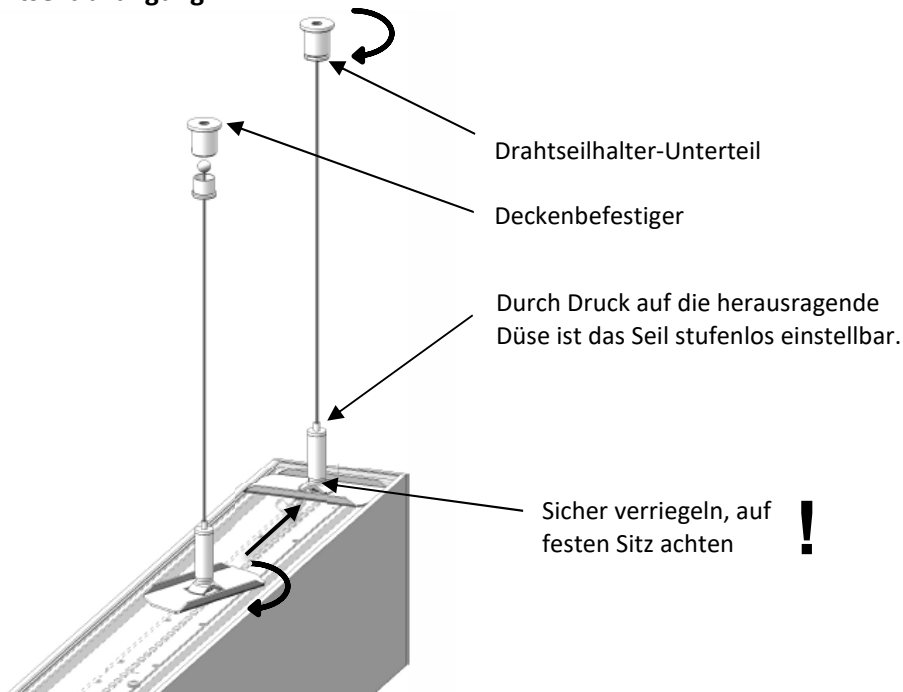
Einspeisung (mp LINE 45/67 PDI):

Perforierung der Abdeckung

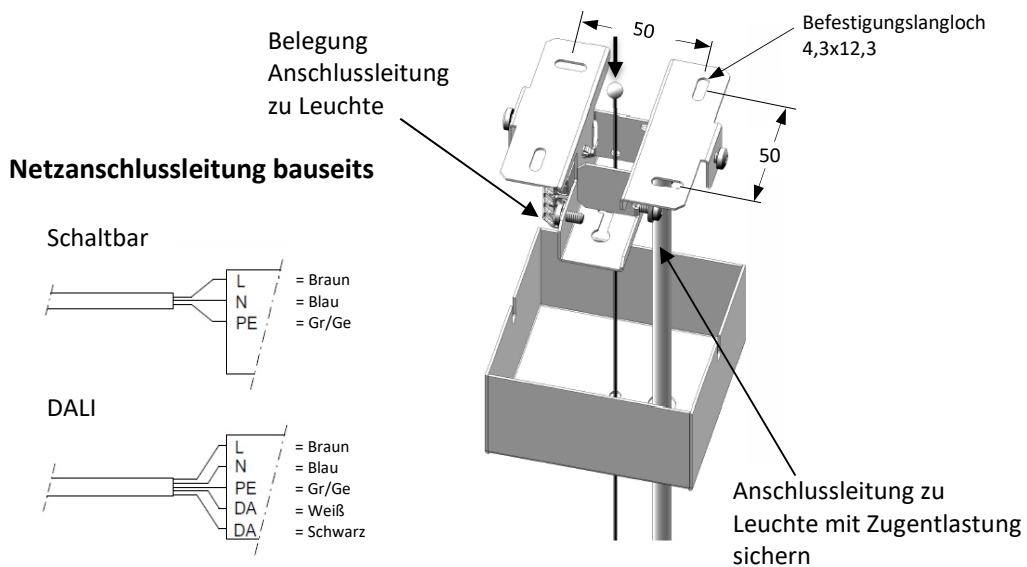
öffnen



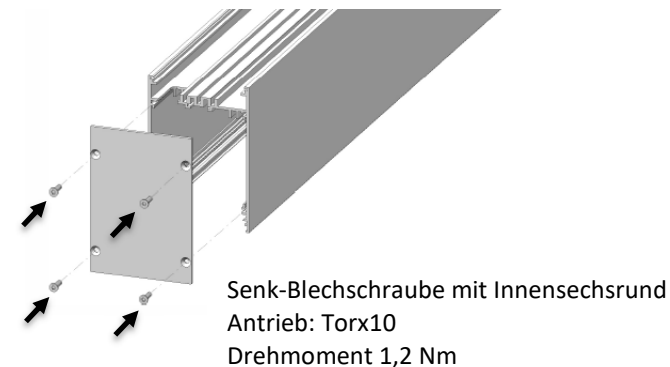
Drahtseilabhangung



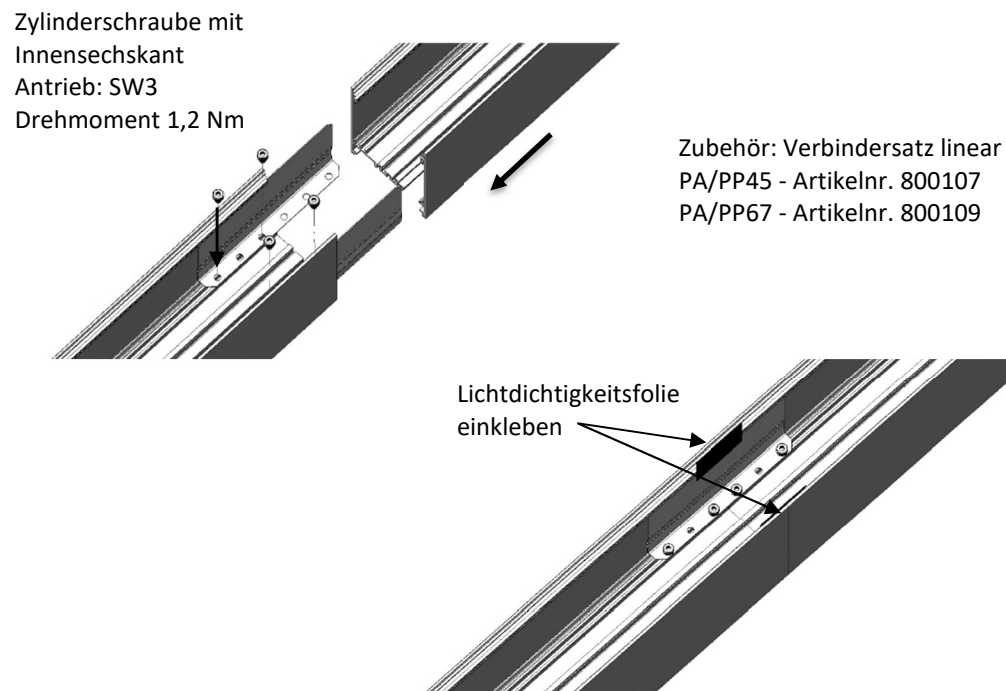
Anschlussleitung und Drahtseilabhangung mit optionalem Baldachin



Montage Endkappen (mp LINE 45/67 PDI)

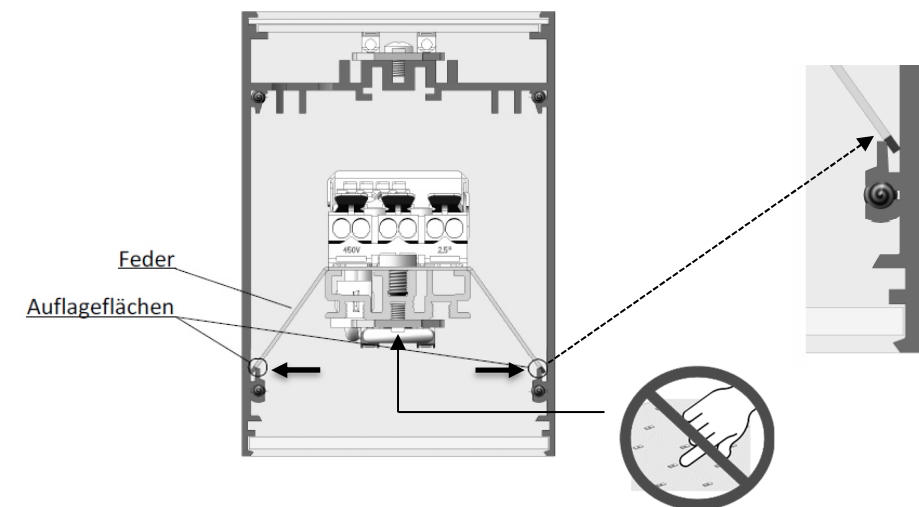
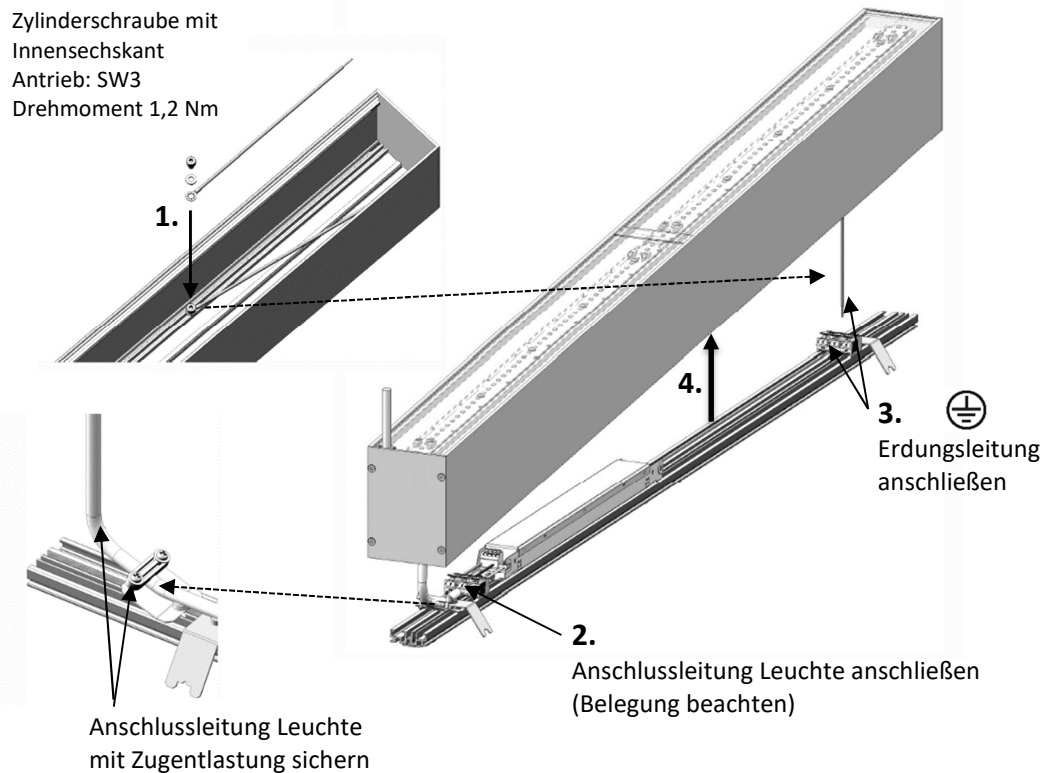


Montage mehrlangiger Profile mit Verbinder (mp LINE 45/67 PDI)

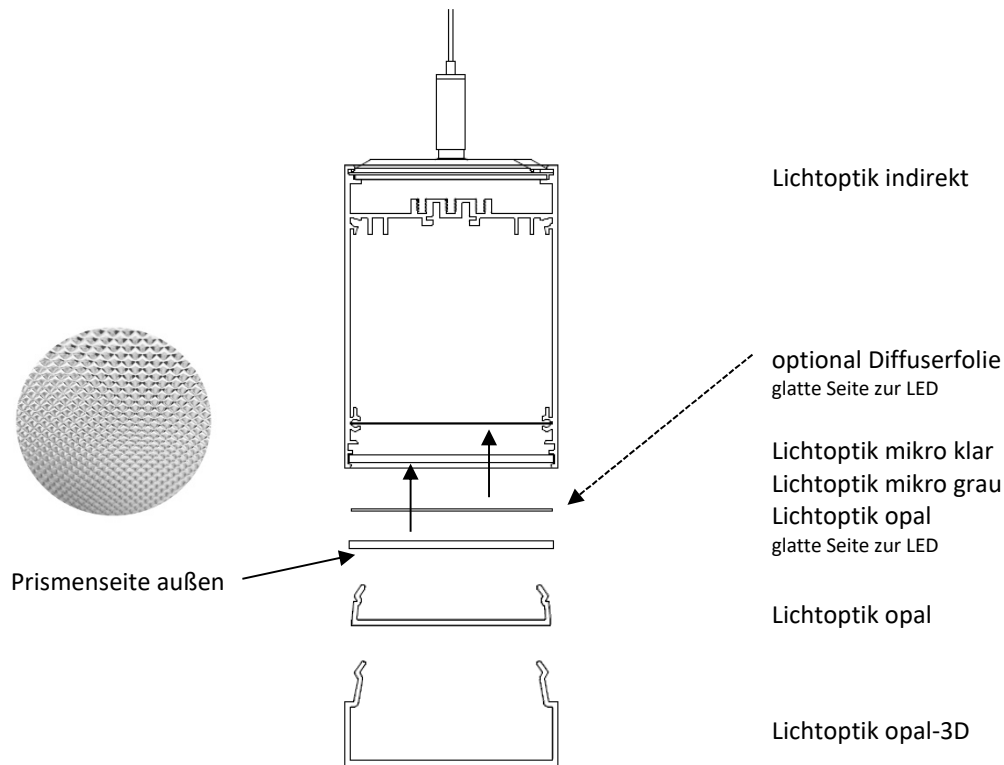


Montage Lichteinsatz (mp LINE 45/67 PDI)

Zylinderschraube mit
Innensechskant
Antrieb: SW3
Drehmoment 1,2 Nm



Lichtoptische Abdeckungen



Bei den Acryl- und Mikroprismenscheiben beträgt die Ausdehnung bis zu 1,5 mm/lfm. Mehrlängige Standardscheiben werden fortlaufend mit einem lichten Abstand von 2 mm montiert.

Im Leuchtenbetrieb ist mit wärmebedingten Längsausdehnungen des Aluminiumprofils von rund 0,7 mm/lfm zu rechnen.

Wartung

Für den effizienten Betrieb müssen Leuchten regelmäßig gewartet werden. Vor der Reinigung die Netzversorgung abschalten und die Leuchte abkühlen lassen. Die Reinigung ist mit einem angefeuchteten, weichen und fusselfreien Tuch durchzuführen. Es sind ausschließlich pH-neutrale, alkoholfreie und nicht scheuernde Reiniger zu verwenden! Feuchtigkeitsrückstände sind, um Fleckenbildung zu vermeiden, mit einem weiteren trockenen, weichen und fusselfreien Tuch zu entfernen.