

ROXXANE HOME

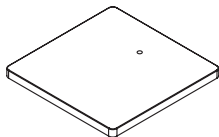
Tischleuchte / desk luminaire

nimbus^x

MONTAGE / MOUNTING

Zubehör:

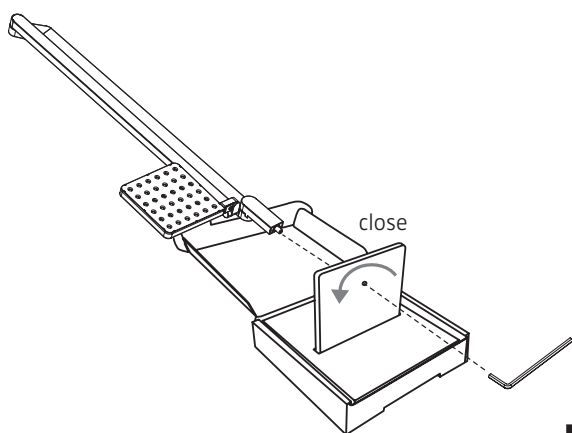
A Roxxane Home Fußplatte / base plate
558-184 (833.67.099) weiß / white
558-185 (833.67.100) schwarz / black
558-186 (833.67.101) silber / silver
558-187 (833.67.102) dark bronze / dark bronze



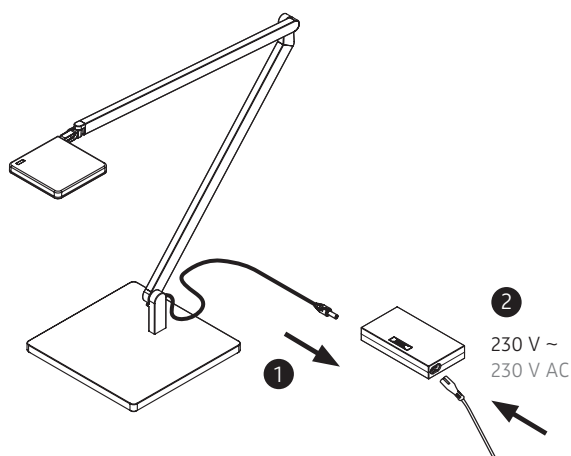
B Tischklemme
table clamp
008-768
833.66.154



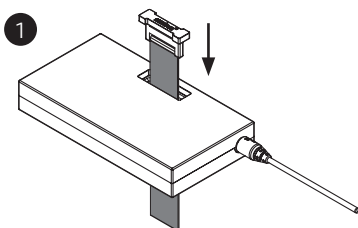
A



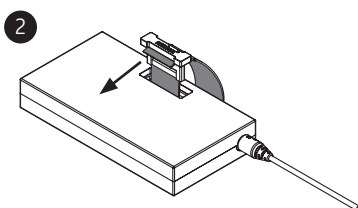
1



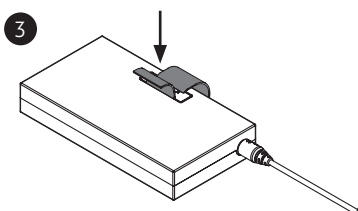
2



1



2



3

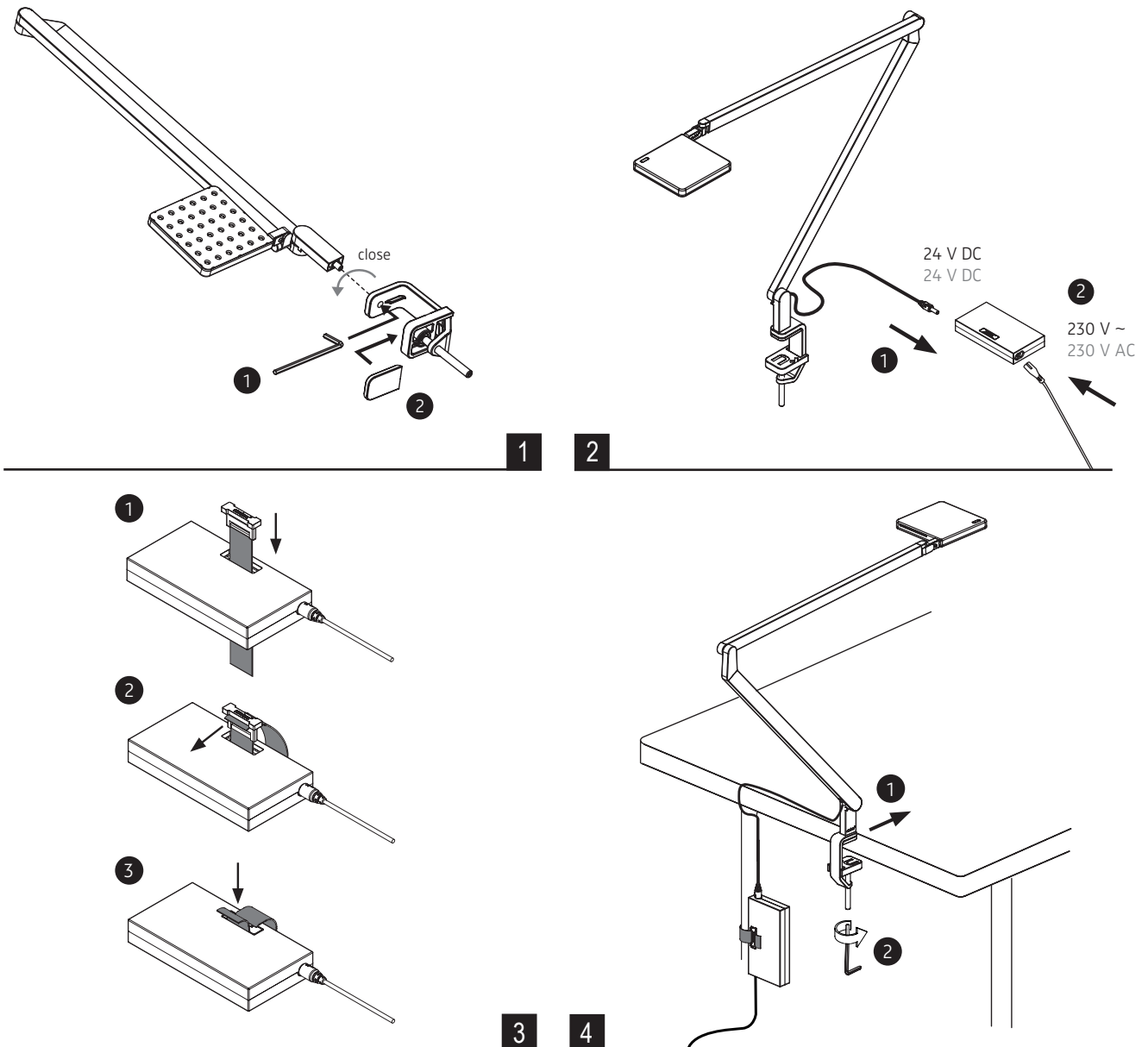
3

4


Zur Vermeidung von Gefährdungen darf eine beschädigte äußere flexible Leitung dieser Leuchte ausschließlich vom Hersteller, seinem Servicevertreter oder einer vergleichbaren Fachkraft ausgetauscht werden !

In order to avoid danger the outer flexible cable of this luminaire must be replaced only by the producer of the luminaire, his service representative or any similar qualified person !

(B)



558-145 . 558-146 . 558-147 . 558-148
 833.67.075 . 833.67.076 . 833.67.077 . 833.67.078
 558-149 . 558-150 . 558-151 . 558-152
 833.67.079 . 833.67.080 . 833.67.081 . 833.67.082
 558-153 . 558-154 . 558-155 . 558-156
 833.67.083 . 833.67.084 . 833.67.085 . 833.67.086

 Schutzklasse II / doppelte Isolierung
 protection class II / double insulation

230 V ~ / 50 Hz
 230 V AC / 50 Hz



Schutzart IP 20
 protection degree IP 20

Leistungsdaten siehe Typenschild !
 Performance data see rating label !

