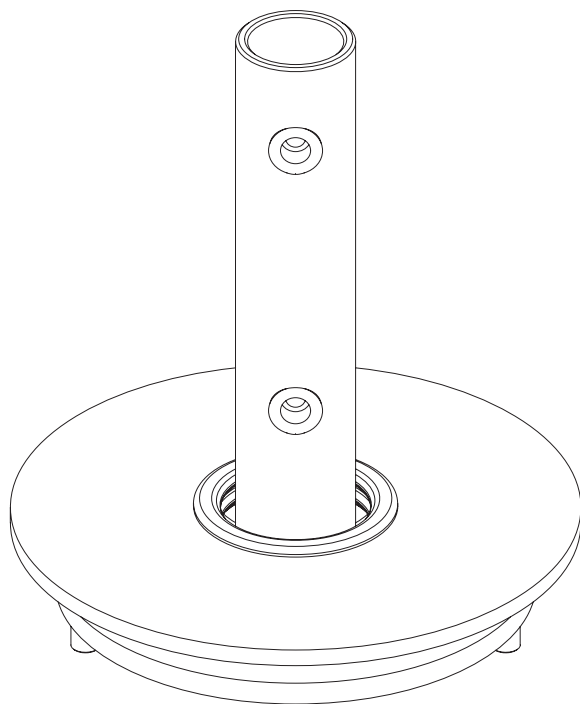


# FIXING BASE FOR RECESSED BOX



## Assembly instructions

IT Istruzioni di montaggio  
DE Montageanleitung  
FR Instructions de montage  
ES Instrucciones de montaje  
AR شرح التركيب

**Platek®**

# Guidelines for installation

Raccomandazioni per l'installazione  
Installationsempfehlungen  
Recommandations pour l'installation  
Recomendaciones para la instalación

توصيات التركيب



## IT Installazione e messa in servizio

È obbligatorio che l'installazione e la messa in servizio dell'apparecchio vengano effettuate da personale qualificato in rispetto delle norme vigenti.

## EN Installation and start-up

It is mandatory that the installation and start-up of the appliance be carried out by qualified personnel in accordance with the applicable regulations.

## DE Installation und Inbetriebnahme

Es ist zwingend erforderlich, dass die Installation und Inbetriebnahme des Geräts von qualifiziertem Personal gemäß den geltenden Vorschriften durchgeführt wird.

## FR Installation et mise en service

L'installation et la mise en service de l'appareil doivent obligatoirement être effectuées par du personnel qualifié, conformément aux réglementations en vigueur.

## ES Instalación y puesta en marcha

Es obligatorio que la instalación y puesta en marcha del aparato sean realizadas por personal cualificado de acuerdo con la normativa vigente.

## AR تركيب وتجهيز الجهاز للتشغيل:

يرجى العلم بأنه من الضروري أن يقوم شخص متخصص بتثبيت وتجهيز الجهاز للتشغيل. حيث أنه من المهم اتباع المعايير عند التركيب

## IT Ogni modifica dell'apparecchio è proibita senza previa autorizzazione

La sicurezza dell'apparecchio e il suo corretto funzionamento è garantita solo rispettando le normative europee del settore elettrico.

## EN Any changes to the device are forbidden without prior authorisation

The safety of the device and its proper functioning is only guaranteed by complying with European electrical regulations.

## DE Jegliche Veränderung des Geräts ist ohne vorherige Genehmigung verboten.

Die Sicherheit des Geräts und seine ordnungsgemäße Funktion sind nur dann gewährleistet, wenn die europäischen Elektrovorschriften eingehalten werden.

## FR Toute modification de l'appareil est interdite sans autorisation préalable.

La sécurité de l'appareil et son bon fonctionnement ne sont garantis que par le respect de la réglementation électrique européenne.

## ES Cualquier modificación del dispositivo está prohibida sin autorización previa.

La seguridad del aparato y su correcto funcionamiento se garantiza únicamente respetando la normativa europea del sector eléctrico.

منوع عمل اي تعديل لاجزاء الجهاز بدون تصريح: وسائل امان وتشغيل الجهاز مضمونه فقط في حاله اتباع القوانين للمتبعه داخل الاتحاد الاوربي للقطاع الكهربائي

## IT Istruzioni per la pulizia dell'apparecchio

Per la pulizia degli apparecchi utilizzare detergenti neutri non aggressivi o abrasivi ed evitare il contatto tra liquidi e componenti elettrici.

## EN Instructions for device cleaning

When cleaning the devices, use neutral, non-aggressive or abrasive cleaning agents and avoid contact between liquids and electrical components.

## DE Anleitung zur Reinigung des Geräts

Verwenden Sie bei der Reinigung der Geräte neutrale, nicht aggressive oder scheuernde Reinigungsmittel und vermeiden Sie den Kontakt zwischen Flüssigkeiten und elektrischen Komponenten.

## FR Instructions pour le nettoyage de l'appareil

Lors du nettoyage de ces équipements, utiliser des produits de nettoyage neutres, non agressifs ou abrasifs et évitez tout contact entre les liquides et les composants électriques.

## ES Instrucciones para la limpieza del aparato

Para limpiar los aparatos, utilice detergentes neutros no agresivos o abrasivos y evite el contacto entre líquidos y componentes eléctricos.

كيفية تنظيف الجهاز: يرجى مراعاة انه لا يجب استخدام مساحيق ذات طبيعه قويه وتجنب ملامسه سوائل التنظيف للاجزاء الكهربائي

## IT Evitare il contatto con sostanze chimiche

Nessuna parte dell'apparecchio deve stare a contatto diretto con sostanze chimiche aggressive (es. fertilizzanti, diserbanti, etc).

## EN Avoid contact with chemicals

No part of the device should be in direct contact with aggressive chemicals (e.g. fertilisers, herbicides, etc.).

## DE Vermeiden Sie den Kontakt mit Chemikalien

Kein Teil des Geräts sollte in direktem Kontakt mit aggressiven Chemikalien (z.B. Düngemitteln, Herbiziden, etc.) stehen.

## FR Éviter le contact avec les produits chimiques

Aucune partie de l'appareil ne doit être en contact direct avec des produits chimiques agressifs (par exemple, engrais, herbicides, etc.).

## ES Evite el contacto con productos químicos

Ninguna parte del aparato debe estar en contacto directo con productos químicos agresivos (por ejemplo, fertilizantes, herbicidas, etc.).

AR يرجى تجنب ملامسه المواد الكيميائيه القويه: ممنوع وضع المواد الكيميائيه بشكل مباشر على اجزاء الجهاز مثال الاسمده ومبيدات الاعشاب



**IT Consultare le istruzioni d'uso**

Conservare le istruzioni di montaggio per eventuali operazioni di manutenzione o smontaggio da parte del personale qualificato.

**EN Refer to operating instructions**

Keep the assembly instructions for possible maintenance or disassembly by qualified personnel.

**DE Gebrauchsanweisung konsultieren**

Bewahren Sie die Montageanleitung für eine eventuelle Wartung oder Demontage durch qualifiziertes Personal auf.

**FR Consultez les instructions d'utilisation**

Conservez les instructions de montage pour un éventuel entretien ou démontage par du personnel qualifié.

**ES Consulte las instrucciones de uso**

Guarde las instrucciones de montaje para cualquier operación de mantenimiento o desmontaje por parte de personal cualificado.

**AR الرجوع الى تعليمات التشغيل :**

يجب الاحتفاظ بتعليمات

التركيب في حاله الحاجه لعمل

صيانته او فك اي جزء من الجهاز

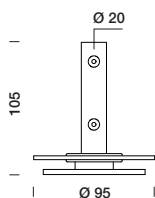
لاعطائه للفني المختص اثناء

عملية الصيانته

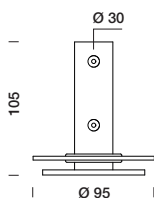
# Data sheet

## Technical drawing

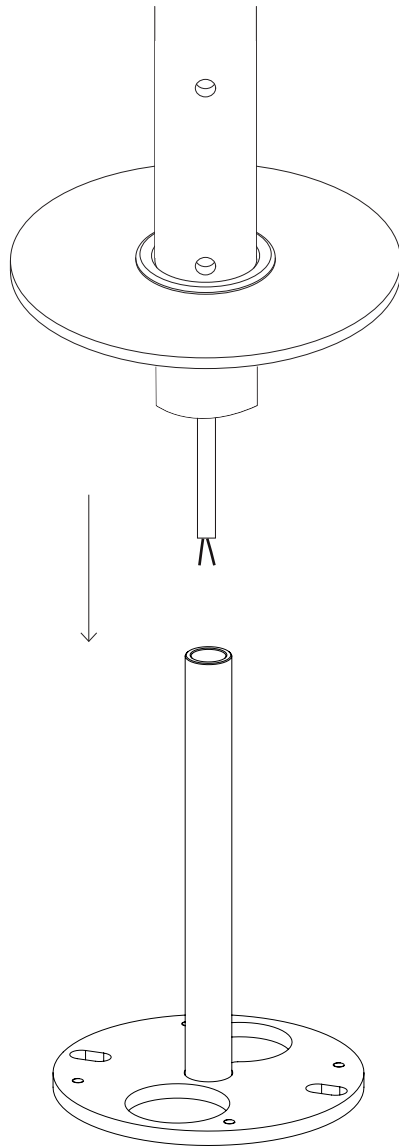
---

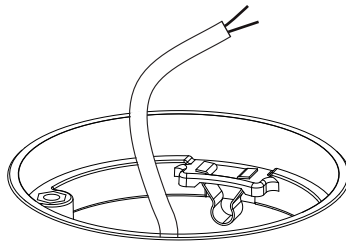
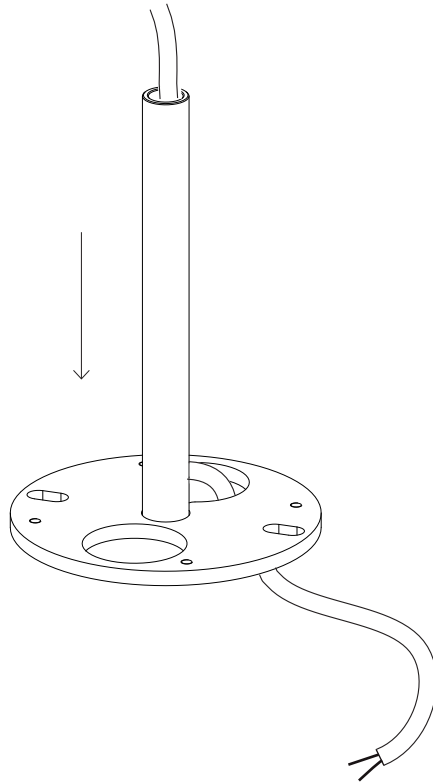


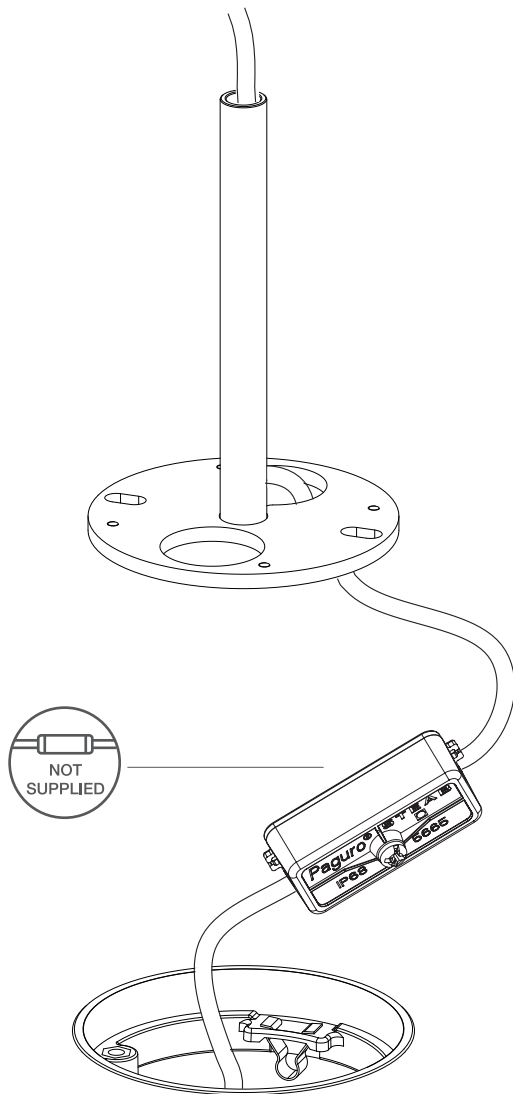
cod. 89 51 205

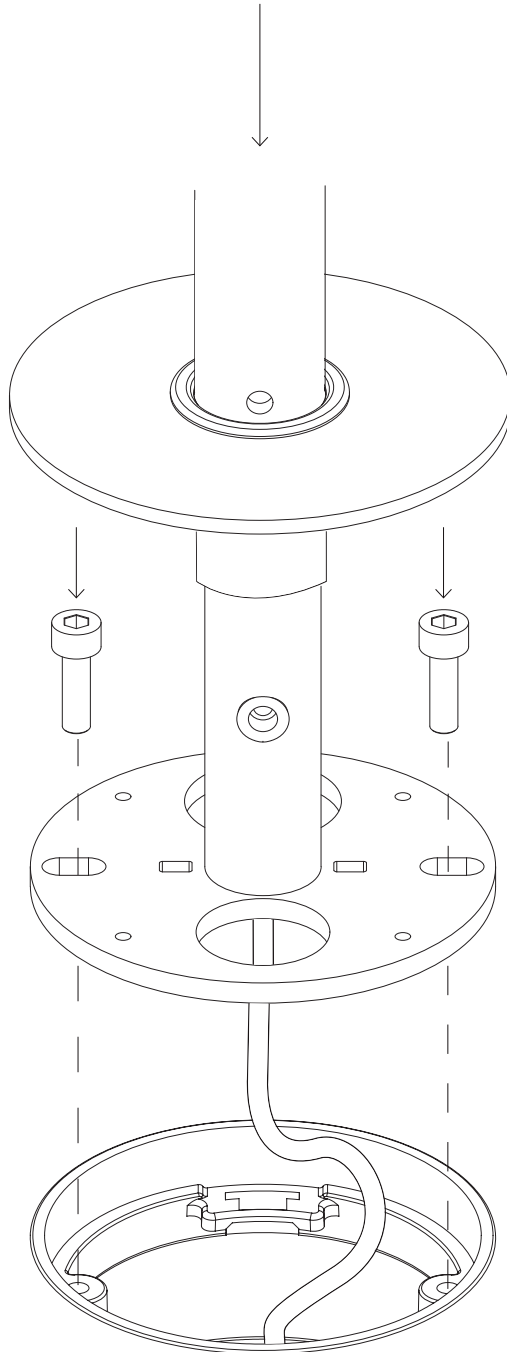


cod. 89 51 215

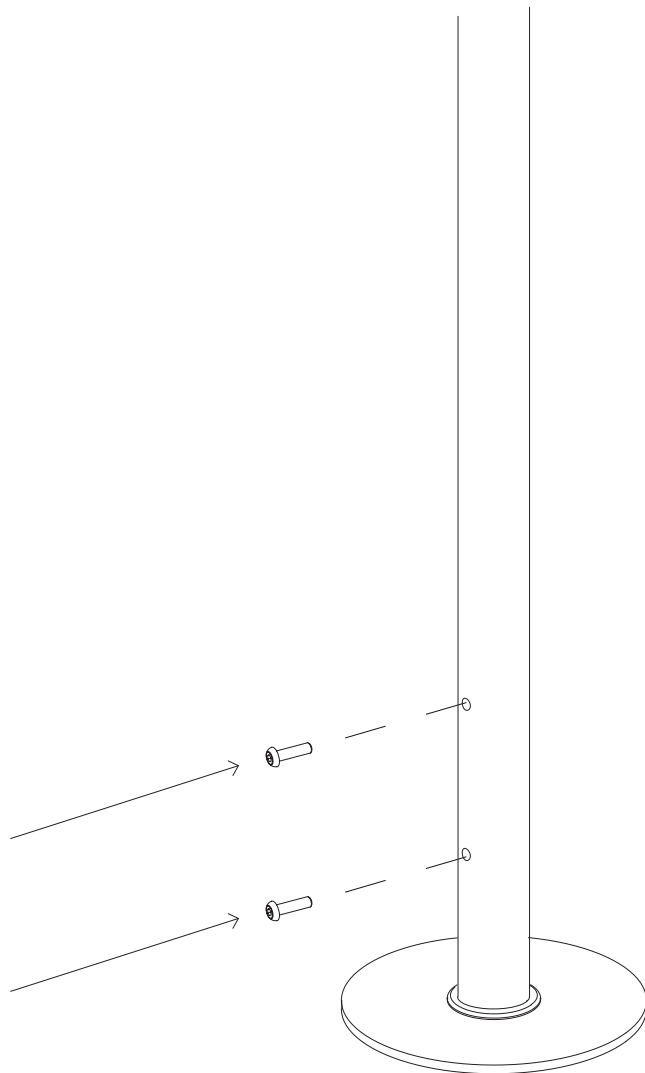












# Waste Electrical and Electronic Equipment

Rifiuti di apparecchiature elettriche ed elettroniche  
Elektrische und elektronische Altgeräte  
Déchets d'équipements électriques et électroniques  
Residuos de aparatos eléctricos y electrónicos

مخلفات الاجهزه الكهربائيه والالكترونيه



IT DIRETTIVA 2002/96/  
CE (Rifiuti di  
Apparecchiature  
Elettriche ed  
Elettroniche - RAEE)

## INFORMAZIONI AGLI UTENTI:

L'etichetta con il cassetto barrato presente sul prodotto indica che il prodotto non deve essere smaltito tramite la procedura normale di smaltimento dei rifiuti domestici. Per evitare eventuali danni all'ambiente e alla salute umana separare questo prodotto da altri rifiuti domestici in modo che possa venire riciclato in base alle procedure di rispetto ambientale. Per maggiori dettagli sui centri di raccolta disponibili, contattare l'ufficio governativo locale o il rivenditore del prodotto.

EN DIRECTIVE 2002/96/  
EC (on waste electrical  
and electronic  
equipment WEEE)

## INFORMATION TO USERS:

The crossed-out wheeled bin label on the product indicates that the product should not be disposed of using the normal household waste disposal procedure. To avoid possible damage to the environment and human health, separate this product from other household waste so that it can be recycled according to environmentally friendly procedures. For details of available collection facilities, contact your local government office or the retailer of your product.

DE RICHTLINIE 2002/96/  
EG (Elektro- und  
Elektronik-Altgeräte -  
WEEE)

## BENUTZER- INFORMATION:

Das Etikett mit der durchgestrichenen Mülltonne auf dem Produkt weist darauf hin, dass das Produkt nicht über den normalen Hausmüll entsorgt werden darf. Um mögliche Schäden für die Umwelt und die menschliche Gesundheit zu vermeiden, trennen Sie dieses Produkt von anderen Haushaltsabfällen, damit es nach umweltfreundlichen Verfahren wiederverwertet werden kann. Einzelheiten zu den verfügbaren Rücknahmestellen erfahren Sie bei Ihrer örtlichen Behörde oder dem Händler des Produkts.

FR DIRECTIVE 2002/96/  
CE (Déchets  
d'équipements  
électriques et  
électroniques - DEEE)

## INFORMATION POUR L'UTILISATEUR :

L'étiquette de la poubelle à roulettes barrée sur le produit indique que le produit ne doit pas être éliminé selon la procédure normale d'élimination des déchets ménagers. Pour éviter tout dommage éventuel à l'environnement et à la santé humaine, séparez ce produit des autres déchets ménagers afin qu'il puisse être recyclé selon des procédures respectueuses de l'environnement. Pour plus de détails sur les installations de collecte disponibles, contactez votre bureau gouvernemental local ou le détaillant de votre produit.

ES DIRECTIVA 2002/96/  
CE (Residuos de  
Aparatos Eléctricos y  
Electrónicos - RAEE)

## INFORMACIÓN PARA USUARIOS:

La etiqueta con el cubo de basura tachado en el producto indica que el producto no debe desecharse mediante el procedimiento habitual de eliminación de residuos domésticos. Para evitar cualquier daño al medio ambiente y la salud humana, separe este producto de otros desechos domésticos para que pueda reciclarse de acuerdo con los procedimientos de cumplimiento ambiental. Para obtener más información sobre los centros de recogida disponibles, comuníquese con las autoridades locales o el distribuidor del producto.

AR قانون الاتحاد الأوروبي لعام 2002/96 لمخلفات الاجهزه الكهربائيه والالكترونيات:  
-معلومات للمستخدم:  
- الملصقات الموجوده على الحايه تشير الى انه لا يجب التخلص من المنتج من خلال الطريقه الاعتياديه للتخلص من النفايات المنزليه - لتجنب اي ضرر بيئي او لصحه الانسان يجب فصل المنتج عن النفايات الاخرى فقط حينها من الممكن اعاده تدوير المنتج بناء على الاجراءات المتبعه لحمايه البيئه - لاي استفسارات اخري عن مراكز التجميع يرجى الاتصال بالمكاتب الحكوميه المسوله

## Certification



Certificate N. EN 1448

ISO 14001  
Certification

Number EN 1448



Certificate N. 8383

ISO 9001  
Certification

Number EN 8383

[platek.eu/certification](http://platek.eu/certification)

## Warranty

This document is available for  
download from our website



Platek Srl

Registered Office: Via Paderno, 19

Head Office: Via Marrocco, 4

25050—Rodengo Saiano (BS), Italy

P.Iva 03320290178

C.F. 03007130176

T +39 030 68 18 201

info@platek.eu

www.platek.eu

## FOLLOW US

[youtube.com/platek](https://youtube.com/platek)

[pinterest.it/platek](https://pinterest.it/platek)

[linkedin.it/platek](https://linkedin.it/platek)

[instagram.com/platek](https://instagram.com/platek)

[facebook.com/platek](https://facebook.com/platek)

## Platek ON LINE

[bimobject.com/platek](https://bimobject.com/platek)

[archiproducts.com/platek](https://archiproducts.com/platek)

[architonic.com/platek](https://architonic.com/platek)

[archilovers.com/platek](https://archilovers.com/platek)

## Information

The data in this document are valid on the print date.

Any updates are available on our website [www.platek.eu](https://www.platek.eu)

## FOLLOW US

