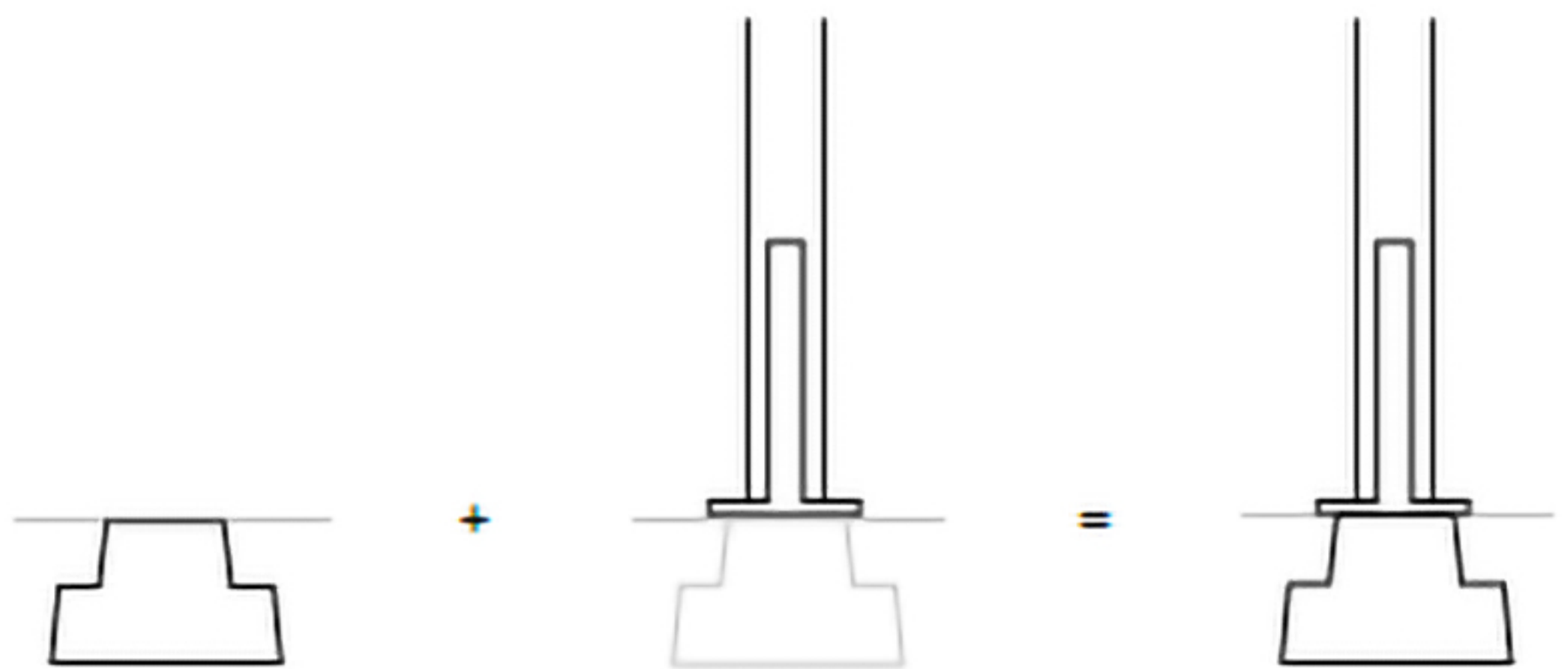


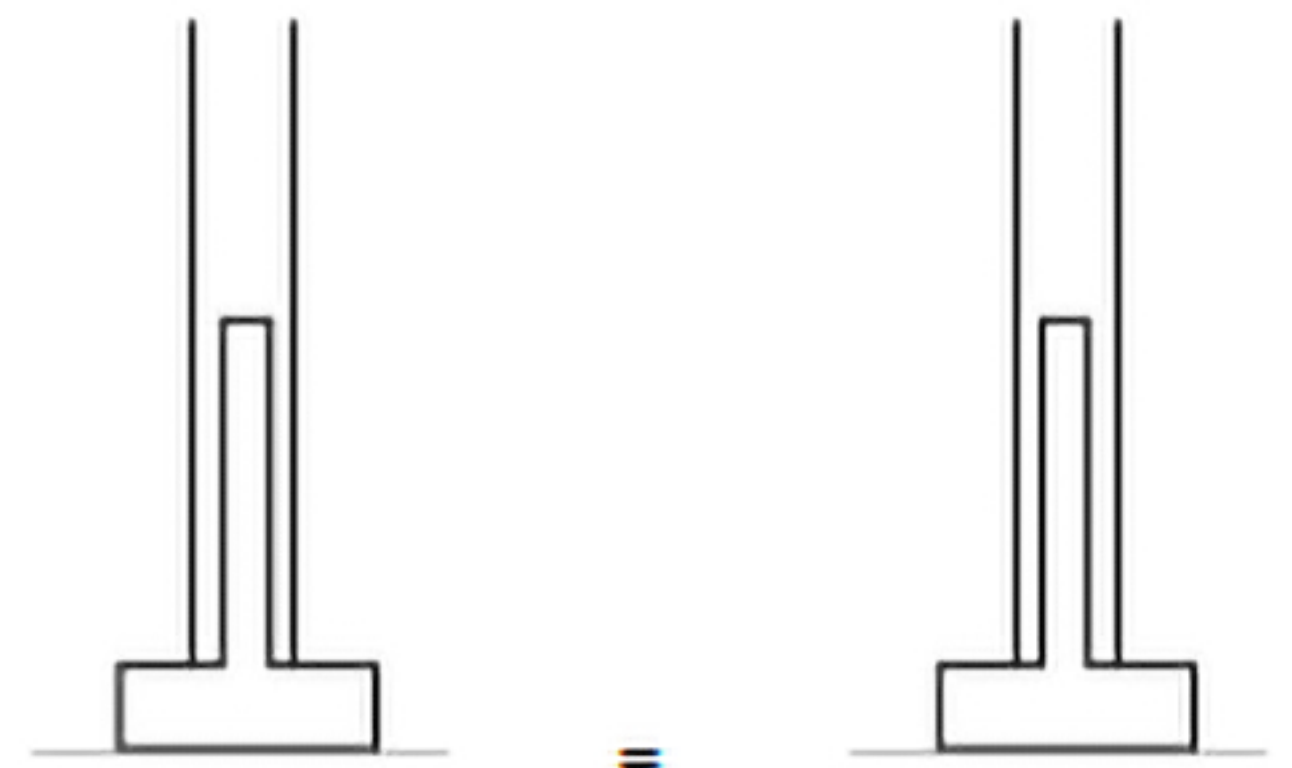
Bodeneinbauadapter

+

Bodeneinbauhäuse



Bodenaufbauadapter



Bodenaufbauadapter

+

Befestigungsflansch

