

DOT ME UP

by Jan Van Lierde



Assembly instructions

IT Istruzioni di montaggio
DE Installationsanweisungen
FR instructions d'assemblage
ES Instrucciones de montaje
AR تعليمات التركيب

Platek®

Guidelines for installation

Raccomandazioni per l'installazione
Installationsempfehlungen
Recommandations pour l'installation
Recomendaciones para la instalación

توصيات التركيب



IT Attenzione rischio elettrico

Assicurarsi che le spine di collegamento e le prese siano poste in luoghi asciutti e non in luoghi dove si possa accumulare acqua.

EN Warning electrical hazard

Make sure that connection plugs and sockets are placed in dry places and not in places where accumulation of water may occur.

DE Vorsicht elektrische Gefahr

Stellen Sie sicher, dass die Stecker und Steckdosen an trockenen Orten angebracht sind und nicht an Orten, an denen sich Wasser ansammeln kann.

FR Attention risque électrique

Assurez-vous que les fiches et les prises de connexion sont placées dans des endroits secs et pas dans des endroits où peut s'accumuler l'eau.

ES Cuidado con el riesgo eléctrico

Asegúrese de que los enchufes y tomas de conexión estén colocados en lugares secos y no en lugares donde se pueda acumular agua.

انتبه خطر صعق كهربائي: تأكد من وضع القابس الكهربائي في مكان جاف وليس عرضه للرطوبة أو للمياه

IT Installazione e messa in servizio

È obbligatorio che l'installazione e la messa in servizio dell'apparecchio vengano effettuate da personale qualificato nel rispetto delle norme vigenti.

EN Installation and start-up

It is mandatory that the installation and start-up of the appliance be carried out by qualified personnel in accordance with the applicable regulations.

DE Installation und Inbetriebnahme

Es ist zwingend erforderlich, dass die Installation und Inbetriebnahme des Geräts von qualifiziertem Personal gemäß den geltenden Vorschriften durchgeführt wird.

FR Installation et mise en service

L'installation et la mise en service de l'appareil doivent obligatoirement être effectuées par du personnel qualifié, conformément aux réglementations en vigueur.

ES Instalación y puesta en marcha

Es obligatorio que la instalación y puesta en marcha del aparato sean realizadas por personal cualificado de acuerdo con la normativa vigente.

تركيب وتجهيز الجهاز للتشغيل: تركيب وتجهيز الجهاز للتشغيل. يجب أن يقوم شخص متخصص بتدريب وتجهيز الجهاز للتشغيل. حيث أنه من المهم اتباع المعايير عند التركيب

IT Disattivazione dell'alimentazione elettrica

Prima di effettuare qualsiasi intervento sugli apparecchi togliere l'alimentazione elettrica.

EN Switching off the power supply

Switch off the power supply before any intervention on the equipment.

DE Unterbrechung der Stromzufuhr

Trennen Sie die Stromversorgung, bevor Sie Arbeiten am Gerät durchführen.

FR Mise hors tension de l'alimentation

Débranchez l'alimentation électrique avant toute intervention sur l'appareil.

ES Desactivación de la fuente de alimentación

Antes de realizar cualquier trabajo en los aparatos, desconecte la fuente de alimentación.

AR غلق التيار الكهربائي: يرجى الإنشء لغلق التيار الكهربائي قبل القيام بعمل اي صيانته للجهاز

IT Sostituzione modulo led e cavo di alimentazione

Qualora presenti, e se necessario, la sostituzione del modulo LED e del cavo di alimentazione deve essere effettuata esclusivamente dal costruttore. Pertanto, si suggerisce di contattare il proprio rivenditore.

EN Replacement of LED module and power supply cable

If available, and if necessary, replacement of the LED module and power cable should only be carried out by the manufacturer. It is therefore recommended to contact the retailer.

DE LED-Modul und Netzkabel austauschen

Falls vorhanden und falls erforderlich, darf der Austausch des LED-Moduls und des Netzkabels nur vom Hersteller vorgenommen werden. Es wird daher empfohlen, dass Sie sich an Ihren Händler wenden.

FR Remplacement du module LED et du câble d'alimentation électrique

S'il est présent, et si nécessaire, le remplacement du module LED et du câble d'alimentation doit être effectué par le fabricant uniquement. Par conséquent, il est conseillé de contacter son revendeur.

ES Reemplazo de módulo led y cable de alimentación

En el caso de que haya módulo LED y cable de alimentación y si es necesaria la sustitución solo el fabricante deberá reemplazarlos. Por lo tanto, le aconsejamos que se comunique con su distribuidor.

AR استبدال وحدة الليد وكابل التيار الكهربائي: إذا توجب استبدال وحدة الليد وكابل التشغيل يجب استبدالهم باخبرين عن طريق الشركة المنتجة وللمالك يرجى الاتصال بالمورد



IP LAMPS

IT Sostituzione schermo
Sostituire lo schermo dell'apparecchio qualora fosse danneggiato prima di utilizzarlo.

EN Screen replacement
Replace the screen of the device if it is damaged before using it.

DE Ersetzen des Bildschirms
Ersetzen Sie den Bildschirm des Geräts, wenn er beschädigt ist, bevor Sie es benutzen.

FR Remplacement de l'écran
Remplacez l'écran de l'appareil s'il est endommagé avant de l'utiliser.

ES Reemplazo de pantalla
Reemplace la pantalla del dispositivo si está dañada antes de usarlo.

AR استبدال شاشة الجهاز: يرجى استبدال شاشة الجهاز في حال تعرضها للتلف قبل بداية الاستخدام

IT Tipologia cavo
Utilizzare esclusivamente cavi della tipologia indicata.

EN Cable type
Only use cables of the indicated type.

DE Kabeltyp
Verwenden Sie nur Kabel des angegebenen Typs.

FR Type de câble
N'utilisez que des câbles du type indiqué.

ES Tipo de cable
Utilice únicamente cables del tipo indicado.

AR نوعيه كابل الكهرباء: يرجى استخدام نوعيه الكابيل المسموح به من قبل الشركه المنتجه

IT Sistema di connessione IP
Il sistema di connessione per gli apparecchi IP deve essere effettuata in una scatola di derivazione con un grado di protezione idoneo all'ambiente dove posizionata, in rispetto delle normative impianti.

EN IP connection system
The connection system for IP devices must be made in a junction box with a degree of protection suitable for the environment where it is located, in compliance with the facility regulations.

DE IP-Verbindungssystem
Das Anschlussystem für IP-Leuchten muss in einem Verteilerkasten mit einer für die Umgebung, in der er sich befindet, geeigneten Schutzart unter Einhaltung der Werkvorschriften ausgeführt werden.

FR Système de connexion IP
Le système de connexion des dispositifs IP doit être réalisé dans une boîte de jonction avec un degré de protection adapté à l'environnement où elle se trouve, conformément aux réglementations d'installation électrique en vigueur.

ES Sistema de conexión IP
El sistema de conexión de los dispositivos IP debe realizarse en una caja de derivación con un grado de protección adecuado al ambiente donde se ubica, de acuerdo con las normativas de las instalaciones.

AR نظام اتصال ال اي بي: نظام الاتصال الخاص بالأجهزة ال اي بي يجب ان يتم وضعه بدائلا صندوق محكم بمستوى امان مناسب لبيئته حيث يتم وضعه طبقا لتعليمات الامان

Guidelines for installation

Raccomandazioni per l'installazione
Installationsempfehlungen
Recommandations pour l'installation
Recomendaciones para la instalación

توصيات التركيب



IT Manutenzione

Pulire periodicamente gli apparecchi rimuovendo gli accumuli di sporco che possono depositarsi sulle griglie o sulle teste delle viti.

EN Maintenance

Clean the devices periodically by removing dirt build-up that may settle on the grids or screw heads.

DE Wartung

Reinigen Sie die Leuchten regelmäßig, indem Sie Schmutzansammlungen auf den Gittern oder Schraubenköpfen entfernen.

FR Entretien

Nettoyez périodiquement les appareils en éliminant les accumulations de saleté qui peuvent se déposer sur les grilles ou les têtes de vis.

ES Mantenimiento

Limpie periódicamente los aparatos eliminando las acumulaciones de suciedad que puedan depositarse en las rejillas o en las cabezas de los tornillos.

AR الصيانة: يجب تنظيف الأجهزة

بشكل دوري عن طريق إزالة الأتربة أو الإسفلج التي من الممكن أن تلتصق بشبكة الجهاز أو رؤوس المسامير الملتبته له

IT Istruzioni per la pulizia dell'apparecchio

Per la pulizia degli apparecchi utilizzare detergenti neutri non aggressivi o abrasivi ed evitare il contatto tra liquidi e componenti elettrici.

EN Instructions for device cleaning

When cleaning the devices, use neutral, non-aggressive or abrasive cleaning agents and avoid contact between liquids and electrical components.

DE Anleitung zur Reinigung des Geräts

Verwenden Sie bei der Reinigung der Geräte neutrale, nicht aggressive und scheuernde Reinigungsmittel und vermeiden Sie den Kontakt zwischen Flüssigkeiten und elektrischen Komponenten.

FR Instructions pour le nettoyage de l'appareil

Lors du nettoyage de ces équipements, utiliser des produits de nettoyage neutres, non agressifs ou abrasifs et évitez tout contact entre les liquides et les composants électriques.

ES Instrucciones para la limpieza del aparato

Para limpiar los aparatos, utilice detergentes neutros no agresivos o abrasivos y evite el contacto entre líquidos y componentes eléctricos.

AR كيفية تنظيف الجهاز: يرجى

مراعاة انه لا يجب استخدام مساحيق ذات طبيعة قوية وتجنب ملامسه سوائل التنظيف للأجزاء الكهربائية

IT Evitare il contatto con sostanze chimiche

Nessuna parte dell'apparecchio deve stare a contatto diretto con sostanze chimiche aggressive (es. fertilizzanti, diserbanti, etc).

EN Avoid contact with chemicals

No part of the device should be in direct contact with aggressive chemicals (e.g. fertilisers, herbicides, etc.).

DE Vermeiden Sie den Kontakt mit Chemikalien

Kein Teil des Geräts sollte in direktem Kontakt mit aggressiven Chemikalien (z.B. Düngemitteln, Herbiziden, etc.) stehen.

FR Éviter le contact avec les produits chimiques

Aucune partie de l'appareil ne doit être en contact direct avec des produits chimiques agressifs (par exemple, engrais, herbicides, etc.).

ES Evite el contacto con productos químicos

Ninguna parte del aparato debe estar en contacto directo con productos químicos agresivos (por ejemplo, fertilizantes, herbicidas, etc.).

AR يرجى تجنب ملامسه المواد

الكيميائية القوية: ممنوع وضع المواد الكيميائية بشكل مباشر على اجزاء الجهاز مثال الاسمدة ومبيدات الحشاش

IT Ogni modifica dell'apparecchio è proibita senza previa autorizzazione

La sicurezza dell'apparecchio e il suo corretto funzionamento è garantita solo rispettando le normative europee del settore elettrico.

EN Any changes to the device are forbidden without prior authorisation

The safety of the device and its proper functioning is only guaranteed by complying with European electrical regulations.

DE Jegliche Veränderung des Geräts ist ohne vorherige Genehmigung verboten.

Die Sicherheit des Geräts und seine ordnungsgemäße Funktion sind nur dann gewährleistet, wenn die europäischen Elektrovorschriften eingehalten werden.

FR Toute modification de l'appareil est interdite sans autorisation préalable.

La sécurité de l'appareil et son bon fonctionnement ne sont garantis que par le respect de la réglementation électrique européenne.

ES Cualquier modificación del dispositivo está prohibida sin autorización previa.

La seguridad del aparato y su correcto funcionamiento se garantiza unicamente respetando la normativa europea del sector eléctrico.

ممنوع عمل اي تعديل لاجزاء الجهاز بدون تصريح: وسائل امان وتشغيل الجهاز مضمونه فقط في حاله اتباع القوانين المتبعه داخل الاتحاد الاوروبي للقطاع الكهربائي



IT Evitare installazioni in ristagni idrici

In caso di apparecchio fisso a suolo o stradale (paletti e pali), evitare l'installazione in avvallamenti o in zone di ristagno dell'acqua.

EN Avoid installation in waterlogged areas

In the case of fixed ground or roadside fixtures (posts and poles), avoid installation in depressions or areas of water stagnation.

DE Vermeiden Sie durchnässte Anlagen

Bei einem fest installierten Gerät auf dem Boden oder der Straße (Posten und Masten) vermeiden Sie die Aufstellung in Senken oder Staunässe.

FR Évitez l'installation dans les zones engorgées d'eau

Dans le cas d'installations fixes au sol ou en bordure de route (poteaux et piquets), évitez l'installation dans des dépressions ou des zones de stagnation d'eau.

ES Evitar instalaciones en aguas estancadas

En el caso de un dispositivo fijo en el suelo o en la calle (postes y palos), evitar la instalación en huecos o en zonas de estancamiento de agua.

AR يجب تجنب تركيب الجهاز في أماكن رطبه: في حاله المرغبه في تثبيت الجهاز في الحلاه او في الطرقات مثال الاعمده يجب تجنب الاماكن الجوفه والاماكن الرطبه



IT Rischio alte temperature

Alte temperature ambientali provocate da particolari condizioni climatiche o da altre fonti di calore possono ridurre la durata e l'efficienza della componentistica o del modulo LED.

EN High temperature risk

High environmental temperatures caused by particular climatic conditions or other heat sources may reduce the life and efficiency of the components or the LED module.

DE Risiko hoher Temperaturen

Hohe Umgebungstemperaturen, die durch besondere Wetterbedingungen oder andere Wärmequellen verursacht werden, können die Lebensdauer und Effizienz der Komponenten oder des LED-Moduls verringern.

FR Risque de température élevée

Les températures environnementales élevées dues à des conditions climatiques particulières ou à d'autres sources de chaleur peuvent réduire la durée de vie et l'efficacité des composants ou du module LED.

ES Riesgo de alta temperatura

Las altas temperaturas ambientales provocadas por condiciones climáticas particulares u otras fuentes de calor pueden reducir la vida útil y la eficiencia de los componentes o del módulo LED.

AR خطوره درجات الحراره المرتفعه: درجات الحراره المرتفعه سواء بسبب الطقس الحار او بسبب أي مصدر حراري اخر من الممكن ان تقلل من كفاءه واداء اجزاء الجهاز وتؤثر على اليبده



IT Consultare le istruzioni d'uso

Conservare le istruzioni di montaggio per eventuali operazioni di manutenzione o smontaggio da parte del personale qualificato.

EN Refer to operating instructions

Keep the assembly instructions for possible maintenance or disassembly by qualified personnel.

DE Gebrauchsanweisung konsultieren

Bewahren Sie die Montageanleitung für eine eventuelle Wartung oder Demontage durch qualifiziertes Personal auf.

FR Consultez les instructions d'utilisation

Conservez les instructions de montage pour un éventuel entretien ou démontage par du personnel qualifié.

ES Consulte las instrucciones de uso

Guarde las instrucciones de montaje para cualquier operación de mantenimiento o desmontaje por parte de personal cualificado.

AR الرجوع الى تعليمات التشغيل: يجب الاحتفاظ بتعليمات التركيب في حاله الحاجه لعمل صيانه او فك اي جزء من الجهاز لاعطائه للفني المختص اثناء عمليه الصيانه

Guidelines for installation

Raccomandazioni per l'installazione

Installationsempfehlungen

Recommandations pour l'installation

Recomendaciones para la instalación

توصيات التركيب

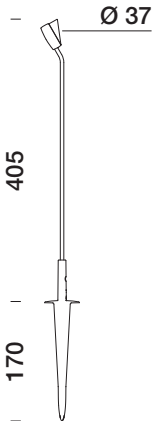
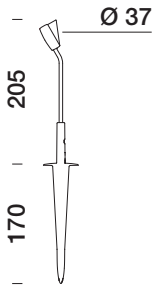


<p>IT Per tutti gli apparecchi di illuminazione deve essere effettuata a cadenza programmata la manutenzione dell'installazione, secondo le norme impianti vigenti, che deve prevedere le seguenti operazioni:</p> <p>Verificare il serraggio delle viti che fissano le varie parti dell'apparecchio;</p> <p>Verificare l'integrità di tutti i pressacavi e dei cavi;</p> <p>Verificare il serraggio dei pressacavi;</p> <p>Verificare l'integrità e l'elasticità delle guarnizioni che non devono risultare danneggiate, secche, pizzicate, o interrotte;</p> <p>Verificare l'eventuale accumulo di acqua all'interno dell'apparecchio o della cassaforma.</p> <p>I componenti interni come l'alimentatore, il trasformatore la morsetteria, ecc. non devono presentare segni consistenti di ruggine o di ossidazione. La presenza di tali segnali indica una possibile penetrazione di acqua all'interno dell'apparecchio. In caso di componenti danneggiati essi vanno sostituiti prima di rimettere in servizio l'apparecchio utilizzando solo ricambi originali.</p>	<p>EN For all lighting devices, maintenance of the installation must be carried out at scheduled intervals, in accordance with the current installation standards, which must include the following operations:</p> <p>Check the tightness of the screws securing the various parts of the unit;</p> <p>Check the integrity of all cable glands and cables;</p> <p>Check the tightness of the cable glands;</p> <p>Check the integrity and elasticity of the gaskets, which must not be damaged, dry, pinched or broken;</p> <p>Check for any accumulation of water inside the unit or the formwork.</p> <p>Internal components such as the power supply unit, transformer, terminal box, etc. must not show consistent signs of rust or oxidation. The presence of such signs indicates a possible penetration of water inside the device. If components are damaged, they must be replaced before putting the appliance back into service using original spare parts only.</p>	<p>DE Bei allen Leuchten muss die Wartung der Anlage in regelmäßigen Abständen gemäß den geltenden Installationsstandards durchgeführt werden, die folgende Arbeiten umfassen müssen:</p> <p>Überprüfen Sie den Anzug der Schrauben, mit denen die verschiedenen Teile der Leuchte befestigt sind;</p> <p>Überprüfen Sie die Unversehrtheit aller Kabelverschraubungen und Kabel;</p> <p>Prüfen Sie den festen Sitz der Kabelverschraubungen;</p> <p>Prüfen Sie die Unversehrtheit und Elastizität der Dichtungen, die nicht beschädigt, trocken, eingeklemmt oder gebrochen sein dürfen;</p> <p>Prüfen Sie, ob sich im Inneren des Geräts oder der Schalung Wasser angesammelt hat.</p> <p>Interne Komponenten wie das Netzteil, der Transformator, der Anschlusskasten usw. dürfen keine anhaltenden Anzeichen von Rost oder Oxidation aufweisen. Das Vorhandensein solcher Anzeichen deutet auf ein mögliches Eindringen von Wasser in das Innere des Geräts hin. Wenn Komponenten beschädigt sind, müssen sie ersetzt werden, bevor das Gerät wieder in Betrieb genommen wird, und zwar ausschließlich mit Originalersatzteilen.</p>	<p>FR Pour tous les luminaires, l'entretien de l'installation doit être effectué à intervalles réguliers, conformément aux normes d'installation en vigueur, ce qui doit comprendre les opérations suivantes :</p> <p>Vérifiez le serrage des vis qui fixent les différentes parties du luminaire ;</p> <p>Vérifiez l'intégrité de tous les presse-étoupes et câbles ;</p> <p>Vérifiez l'étanchéité des presse-étoupes ;</p> <p>Vérifiez l'intégrité et l'élasticité des joints, qui ne doivent pas être endommagés, secs, pincés ou cassés ;</p> <p>Vérifiez l'absence d'accumulation d'eau à l'intérieur de l'unité ou du coffrage.</p> <p>Les composants internes tels que le bloc d'alimentation, le transformateur, la boîte à bornes, etc. ne doivent pas présenter de signes constants de rouille ou d'oxydation. La présence de tels signes indique une possible pénétration d'eau à l'intérieur de l'appareil. Si des composants sont endommagés, ils doivent être remplacés avant la remise en service de l'appareil en utilisant uniquement des pièces de rechange d'origine.</p>	<p>ES Para todas las luminarias, el mantenimiento de la instalación debe realizarse de forma programada, de acuerdo con las normas de las instalaciones vigentes, que debe incluir las siguientes operaciones:</p> <p>Controle el apriete de los tornillos que sujetan las distintas partes del aparato;</p> <p>Compruebe la integridad de todos los prensaestopos y cables;</p> <p>Controle el apriete de los prensaestopos;</p> <p>Verifique la integridad y elasticidad de las juntas, que no estén dañadas, secas, pellizcadas o rotas;</p> <p>Compruebe si hay acumulación de agua en el interior del aparato o del encofrado.</p> <p>Los componentes internos como la fuente de alimentación, el transformador, el bloque de terminales, etc. no deben presentar signos consistentes de herrumbre u oxidación. La presencia de estas señales indica una posible penetración de agua en el interior del dispositivo. En caso de componentes dañados, deben ser reemplazados antes de volver a poner el aparato en servicio utilizando únicamente repuestos originales.</p>
--	---	---	---	--

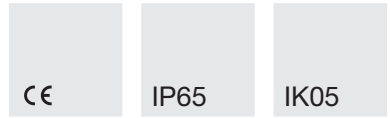
AR يجب عمل برنامج صيانه
دوري لجميع اجهزه الاناره ويتم
هذا دائما طبقا للتشريعات
الداخليه الساريه والتي يجب
ان تنص على: - التحقق من
احكام مسامير الغلق المثبته
لكل اجزاء الجهاز -التحقق من
سلامه كل الكابلات والمسامير
- التحقق من احكام غلق
وصلات الكابلات - التحقق
من سلامه ومرونه الحشوات
الكوتشيه التي لا يجب ان
تكون تالفه او جافه او مقطوعه
او مقروصه - التحقق من عدم
تخزين المياه بداخل الجهاز او
الصندوق - للمحقات الداخليه
مثال مزوده الطاقه او التحول
والاطراف . الخ لا يجب ان
يوجد بهم اي علامات صدا
او اكسده حيث ان وجود هذه
العلامات يشير الى احتماليه
تسرب المياه بالداخل - في حاله
وجود اجزاء تالفه يجب ان يتم
استبدالهم قبل بدء تشغيل
الجهاز ويجب ان يتم استخدام
قطع غيار اصليه فقط

Data sheet

Technical drawing

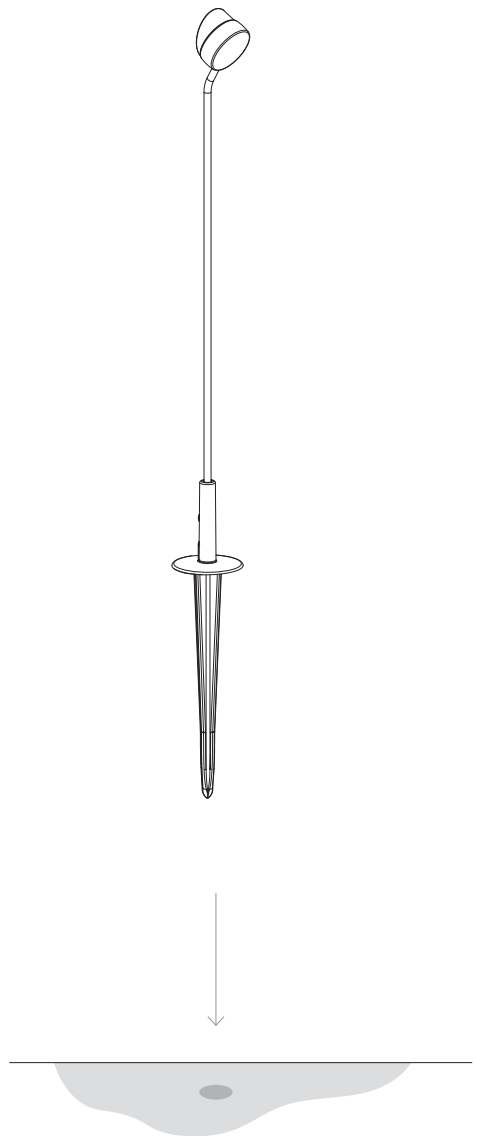


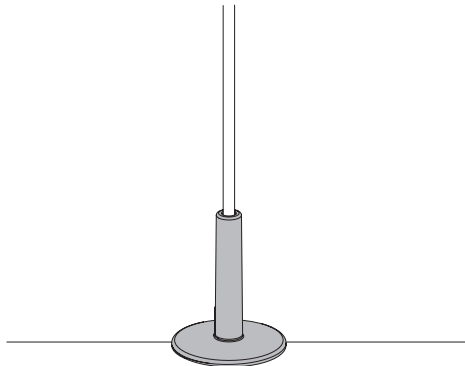
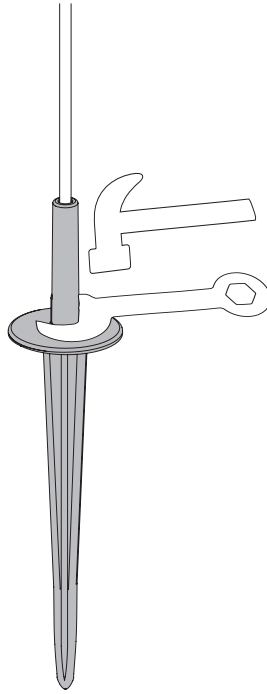
To operate

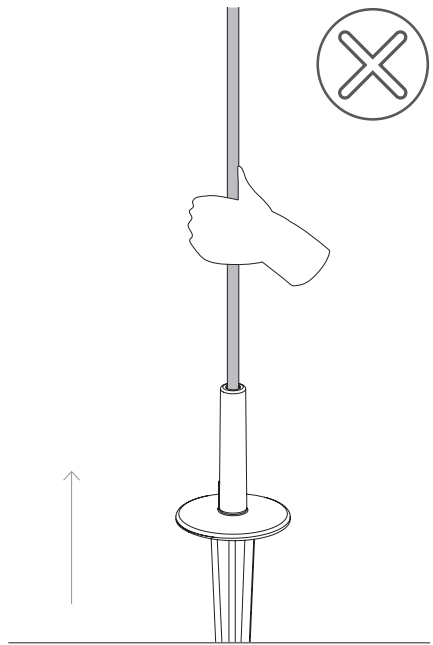
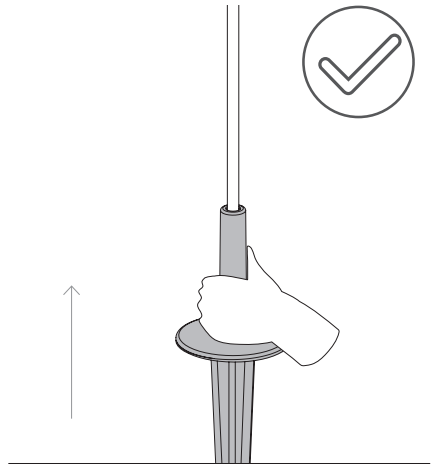
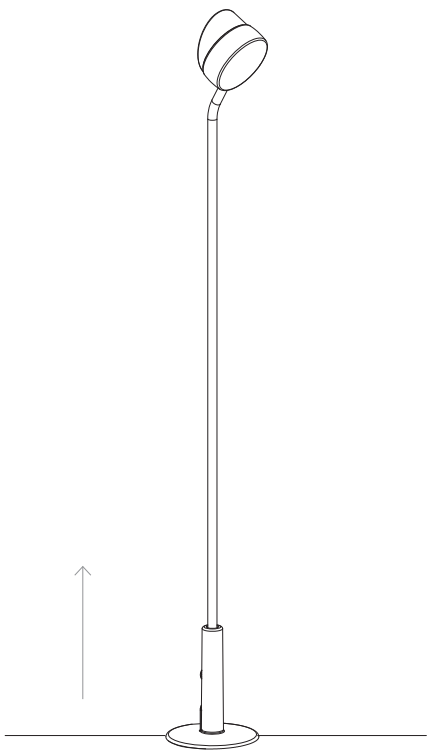


Technical data

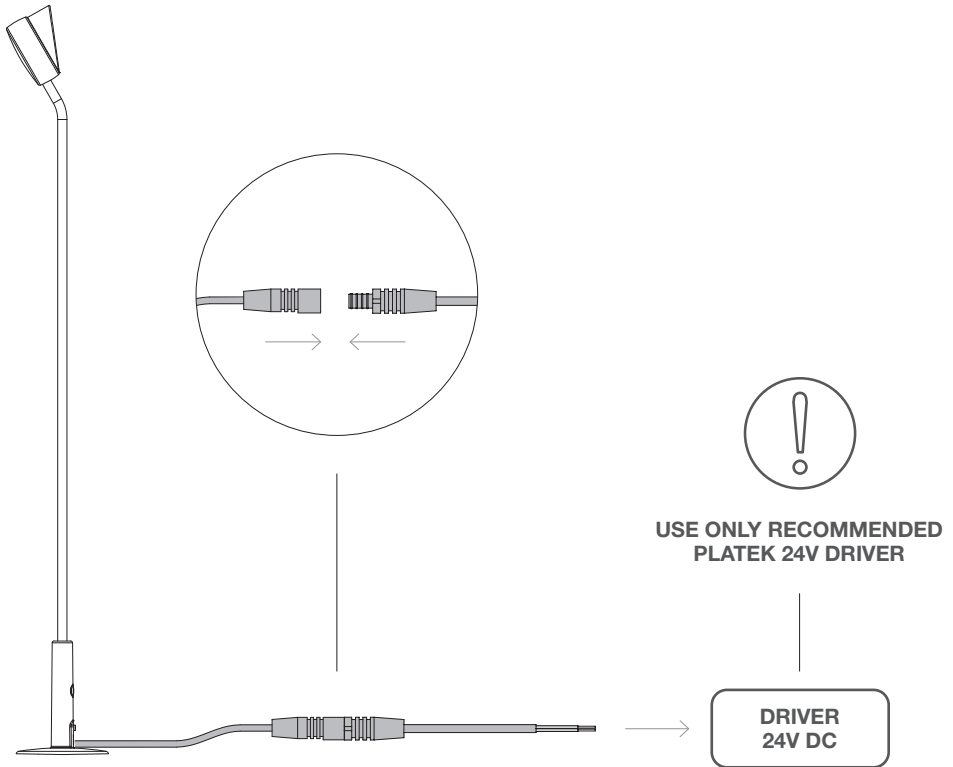
	205 mm	405 mm
Lights	WHITE LED	WHITE LED
Power supply	24V DC	24V DC
Source power	2,5W	2,5W
Class	◊	◊
Cable	5 m (2x0,22mm ²)	5 m (2x0,22mm ²)
Weight	0,19 kg	0,22 kg







24V driver connection



Power Supply Box connection



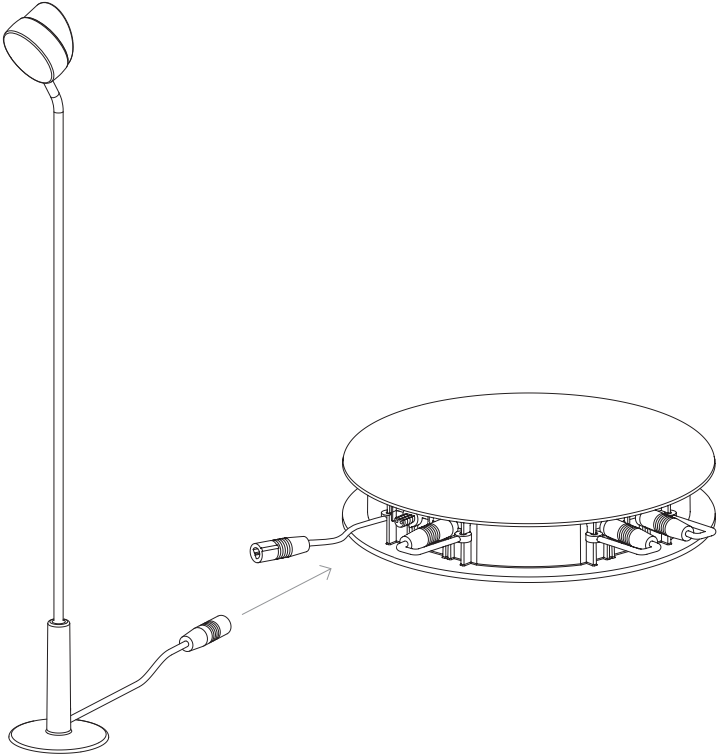
24V

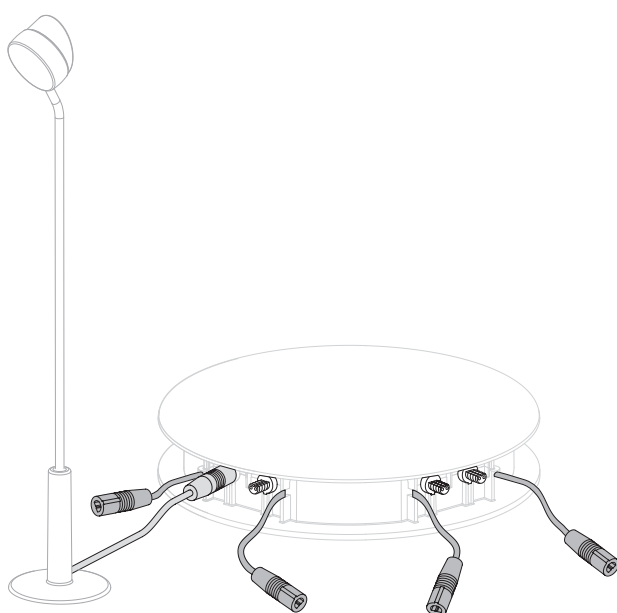
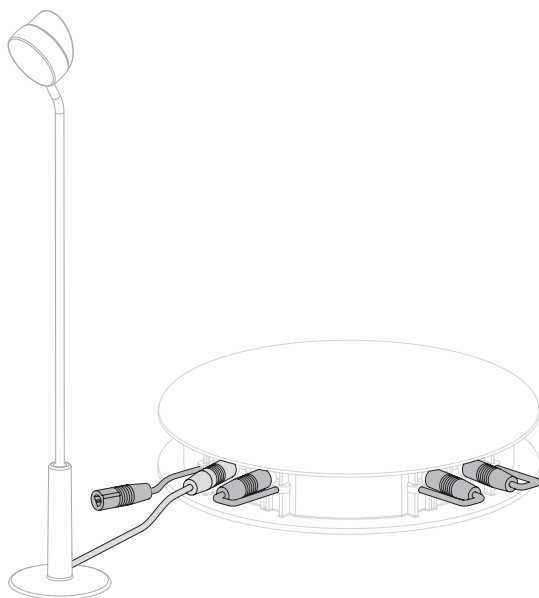


2x0,22mm²

RED = POSITIVE POLE

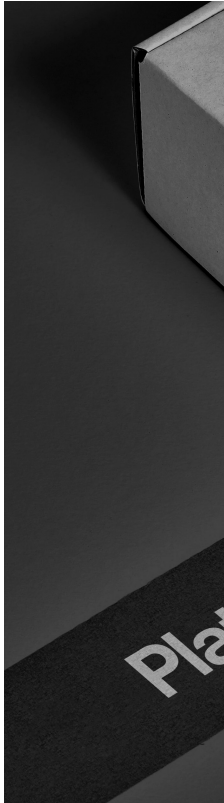
BLACK = NEGATIVE POLE





Platek for nature

Platek sees the constant and increasingly advanced commitment in environmental protection as an attitude, a fundamental philosophy. If it were just a goal, it would end once carried out. But when it comes to sustainability, there is no end. The improvements, projects and innovations that a responsible production company can implement to contribute changing the world are simply infinite. Platek decided to embrace this approach with a full and determined dedication, facing an evolutionary path that led to the ISO14001:2015 Certification: a testimony and acknowledgement of the company's environmental effort, regulating the Environmental Management System and setting the requirements, rules and possibilities for a sustainable productive system. The challenge for industries is using their creativity to produce a green and eco-friendly innovation; Platek wants to be a model and inspiration proving that this does not represent an obstacle, but unprecedented possibilities.





Plastic-free

Platek reduced its emissions and the environmental impact of its production, optimized processes, technologies and resources with the aim of zero waste. Moreover, it has started a conversion process to become fully plastic free: a challenge following a vision of the future increasingly integrated with the nature of the environments, both indoors and outdoors. Platek makes this its mission and invites you to join this exploration of new worlds.

Waste Electrical and Electronic Equipment

Rifiuti di apparecchiature elettriche ed elettroniche
Elektrische und elektronische Altgeräte
Déchets d'équipements électriques et électroniques
Residuos de aparatos eléctricos y electrónicos

مخلفات الاجهزه الكهربائيه والالكترونيه



IT DIRETTIVA 2002/96/
CE (Rifiuti di
Apparecchiature
Elettriche ed
Elettroniche - RAEE)

INFORMAZIONI AGLI UTENTI:

L'etichetta con il cassetto barrato presente sul prodotto indica che il prodotto non deve essere smaltito tramite la procedura normale di smaltimento dei rifiuti domestici. Per evitare eventuali danni all'ambiente e alla salute umana separare questo prodotto da altri rifiuti domestici in modo che possa venire riciclato in base alle procedure di rispetto ambientale. Per maggiori dettagli sui centri di raccolta disponibili, contattare l'ufficio governativo locale o il rivenditore del prodotto.

EN DIRECTIVE 2002/96/
EC (on waste electrical
and electronic
equipment WEEE)

INFORMATION TO USERS:

The crossed-out wheeled bin label on the product indicates that the product should not be disposed of using the normal household waste disposal procedure. To avoid possible damage to the environment and human health, separate this product from other household waste so that it can be recycled according to environmentally friendly procedures. For details of available collection facilities, contact your local government office or the retailer of your product.

DE RICHTLINIE 2002/96/
EG (Elektro- und
Elektronik-Altgeräte -
WEEE)

BENUTZER- INFORMATION:

Das Etikett mit der durchgestrichenen Mülltonne auf dem Produkt weist darauf hin, dass das Produkt nicht über den normalen Hausmüll entsorgt werden darf. Um mögliche Schäden für die Umwelt und die menschliche Gesundheit zu vermeiden, trennen Sie dieses Produkt von anderen Haushaltsabfällen, damit es nach umweltfreundlichen Verfahren wiederverwertet werden kann. Einzelheiten zu den verfügbaren Rücknahmestellen erfahren Sie bei Ihrer örtlichen Behörde oder dem Händler des Produkts.

FR DIRECTIVE 2002/96/
CE (Déchets
d'équipements
électriques et
électroniques - DEEE)

INFORMATION POUR L'UTILISATEUR :

L'étiquette de la poubelle à roulettes barrée sur le produit indique que le produit ne doit pas être éliminé selon la procédure normale d'élimination des déchets ménagers. Pour éviter tout dommage éventuel à l'environnement et à la santé humaine, séparez ce produit des autres déchets ménagers afin qu'il puisse être recyclé selon des procédures respectueuses de l'environnement. Pour plus de détails sur les installations de collecte disponibles, contactez votre bureau gouvernemental local ou le détaillant de votre produit.

ES DIRECTIVA 2002/96/
CE (Residuos de
Aparatos Eléctricos y
Electrónicos - RAEE)

INFORMACIÓN PARA USUARIOS:

La etiqueta con el cubo de basura tachado en el producto indica que el producto no debe desecharse mediante el procedimiento habitual de eliminación de residuos domésticos. Para evitar cualquier daño al medio ambiente y la salud humana, separe este producto de otros desechos domésticos para que pueda reciclarse de acuerdo con los procedimientos de cumplimiento ambiental. Para obtener más información sobre los centros de recogida disponibles, comuníquese con las autoridades locales o el distribuidor del producto.

AR قانون الاتحاد الأوروبي لعام 2002/96 لمخلفات الاجهزه الكهربائيه والالكترونيات:
-معلومات للمستخدم:
- الملصقات الموجوده على الحايه تشير الى انه لا يجب التخلص من المنتج من خلال الطريقه الاعتياديه للتخلص من النفايات المنزليه - لتجنب اي ضرر بيئي او لصحه الانسان يجب فصل المنتج عن النفايات الاخرى فقط حينها من الممكن اعاده تدوير المنتج بناء على الاجراءات المتبعه لحمايه البيئه - لاي استفسارات اخرى عن مراكز التجميع يرجى الاتصال بالمكاتب الحكوميه المسوله

Certification



Certificate N. EN 1448

ISO 14001
Certification

Number EN 1448



Certificate N. 8383

ISO 9001
Certification

Number EN 8383

platek.eu/certification

Warranty

This document is available for
download from our website



Platek Srl

Registered Office: Via Paderno, 19

Head Office: Via Marrocco, 4

25050—Rodengo Saiano (BS), Italy

P.Iva 03320290178

C.F. 03007130176

T +39 030 68 18 201

info@platek.eu

www.platek.eu

FOLLOW US

youtube.com/platek

pinterest.it/platek

linkedin.it/platek

instagram.com/platek

facebook.com/platek

Platek ON LINE

bimobject.com/platek

archiproducts.com/platek

architonic.com/platek

archilovers.com/platek

Information

The data in this document are valid on the print date.

Any updates are available on our website www.platek.eu

FOLLOW US

